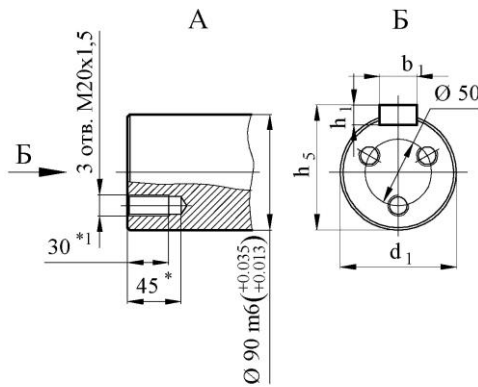
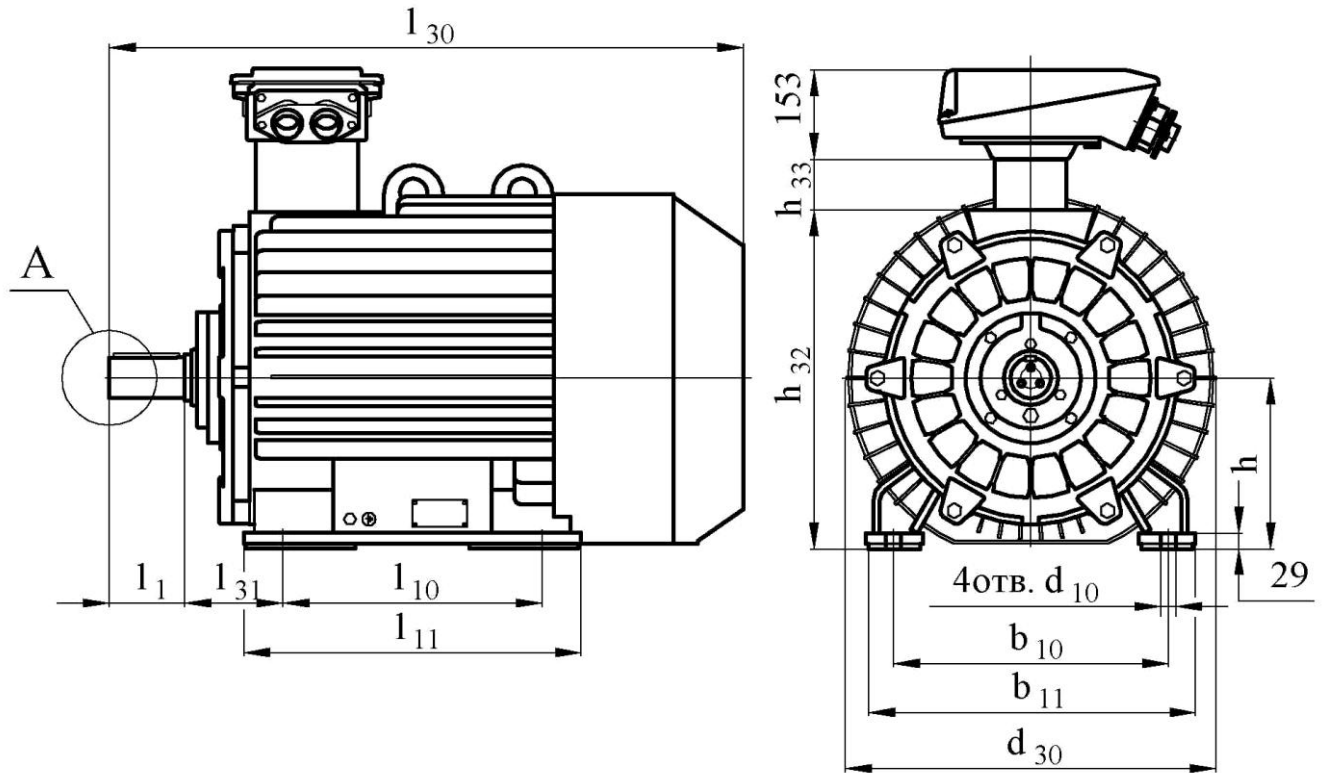


Установочно-присоединительные размеры



Тип двигателя	Габаритные и установочно-присоединительные размеры, мм															
	l30	h32	d30	l1	l10	l11	l31	d1	d10	b1	b10	b11	h	h1	h5	l53
6АМУ200L6Д	705	500	428	140	305	364	133	60	19	18	318	408	200	11	64	100
6АМУ225M10Д	840	460	494	140	311	390	149	65	19	18	356	440	225	11	69	125
6АМУ 315SA10Д	1120	572	674	170	406	620	216	90	28	25	508	608	315	14	95	153
6АМУ 315S10Д	1120	572	674	170	406	620	216	90	28	25	508	608	315	14	95	
6АМУ 315M10Д	1200	572	674	170	457	670	216	90	28	25	508	608	315	14	95	

Размер h_{33} устанавливается по согласованию между изготовителем и потребителем