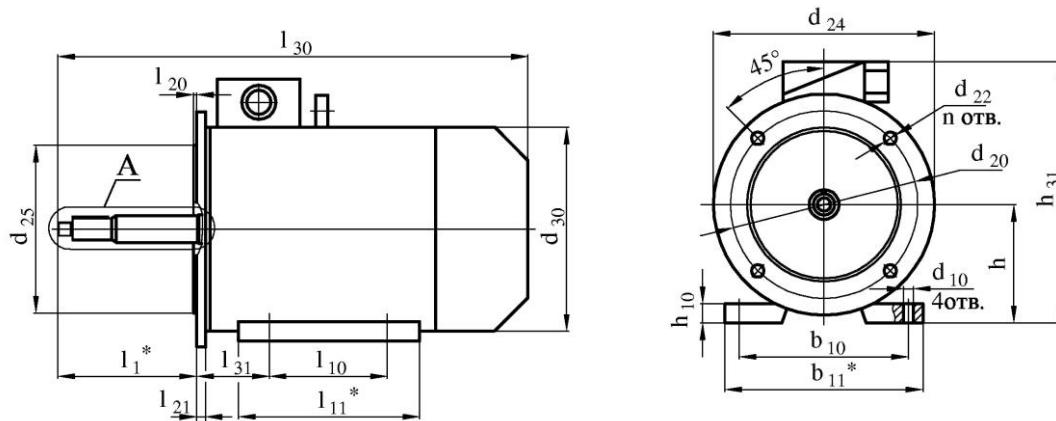


Габаритные, установочные и присоединительные размеры двигателей  
приведены в таблице и на рисунке

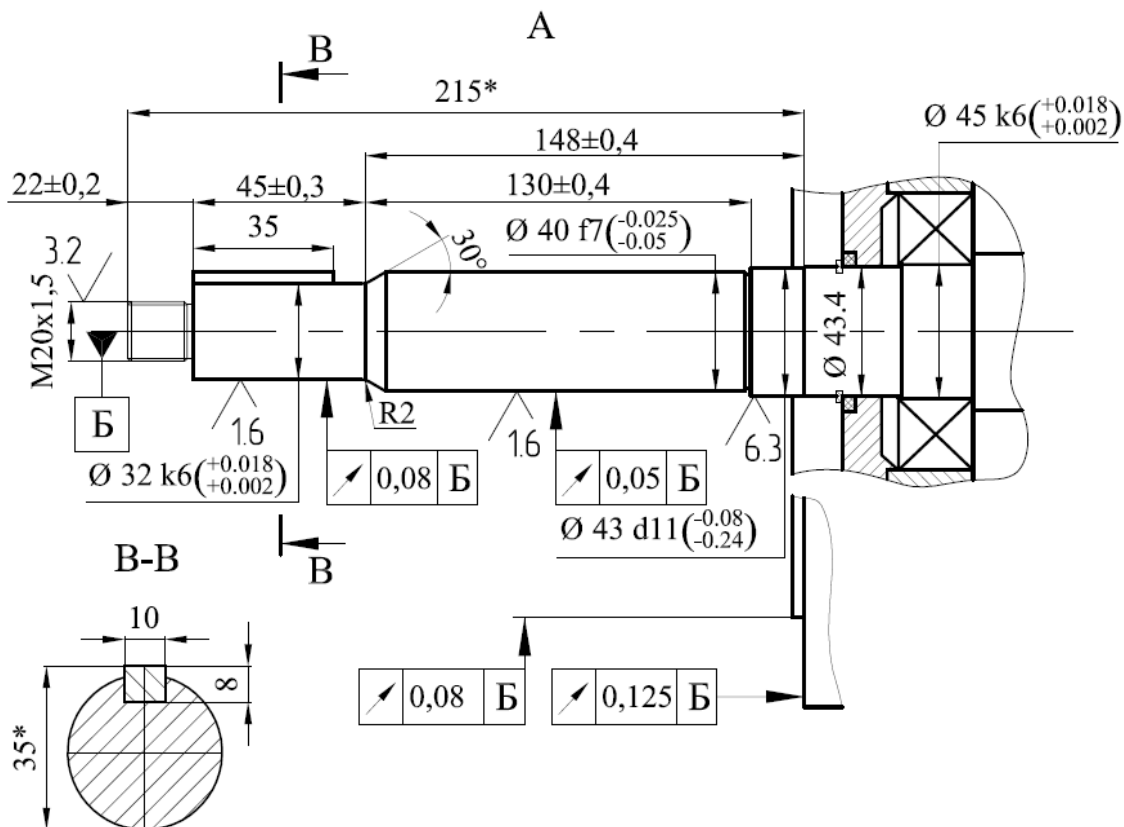


Рисунок

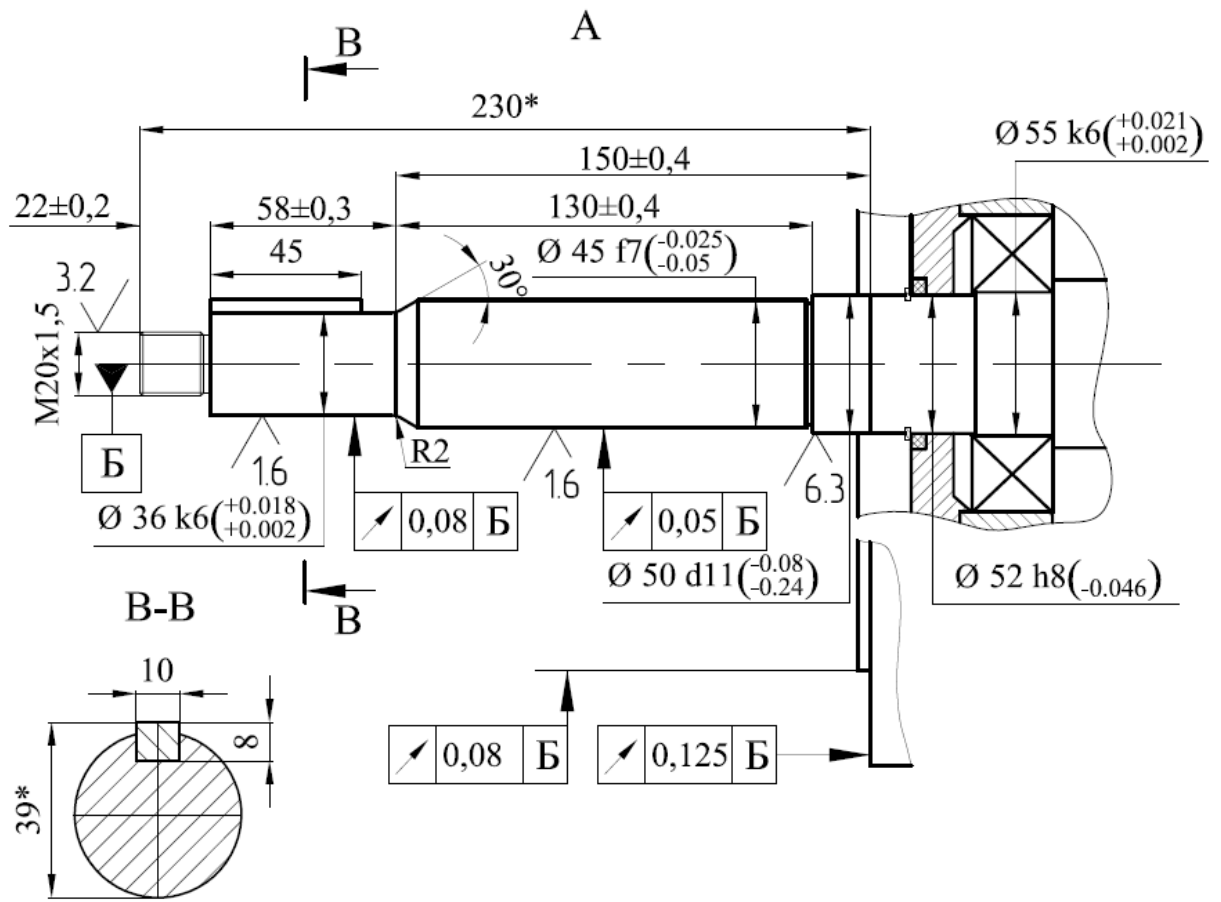
Таблица

Тип двигателя	Рис.	Габаритные, установочные и присоединительные размеры																			Масса, кг
		$l_1$	$l_{10}$	$l_{11}$	$l_{20}$	$l_{21}$	$l_{30}$	$l_{31}$	$d_{10}$	$d_{20}$	$d_{22}$	$d_{24}$	$d_{25}$	$d_{30}$	$b_{10}$	$b_{11}$	$h$	$h_{10}$	$h_{31}$	$n$ отв.	
6АМУ160S2ЖУ2	5.1	215	178	270		13	700	108						304	254	296	160	13	370		114
6АМУ160М4ЖУ2	5.2	230	210	260	5	15	820	108	15	300	19	350	250	340	254	300	160	17	390	4	170
6АМУ180М2ЖУ2	5.3	215	241	340			800	121		350		400	300	364	279	350	180	18	420		213

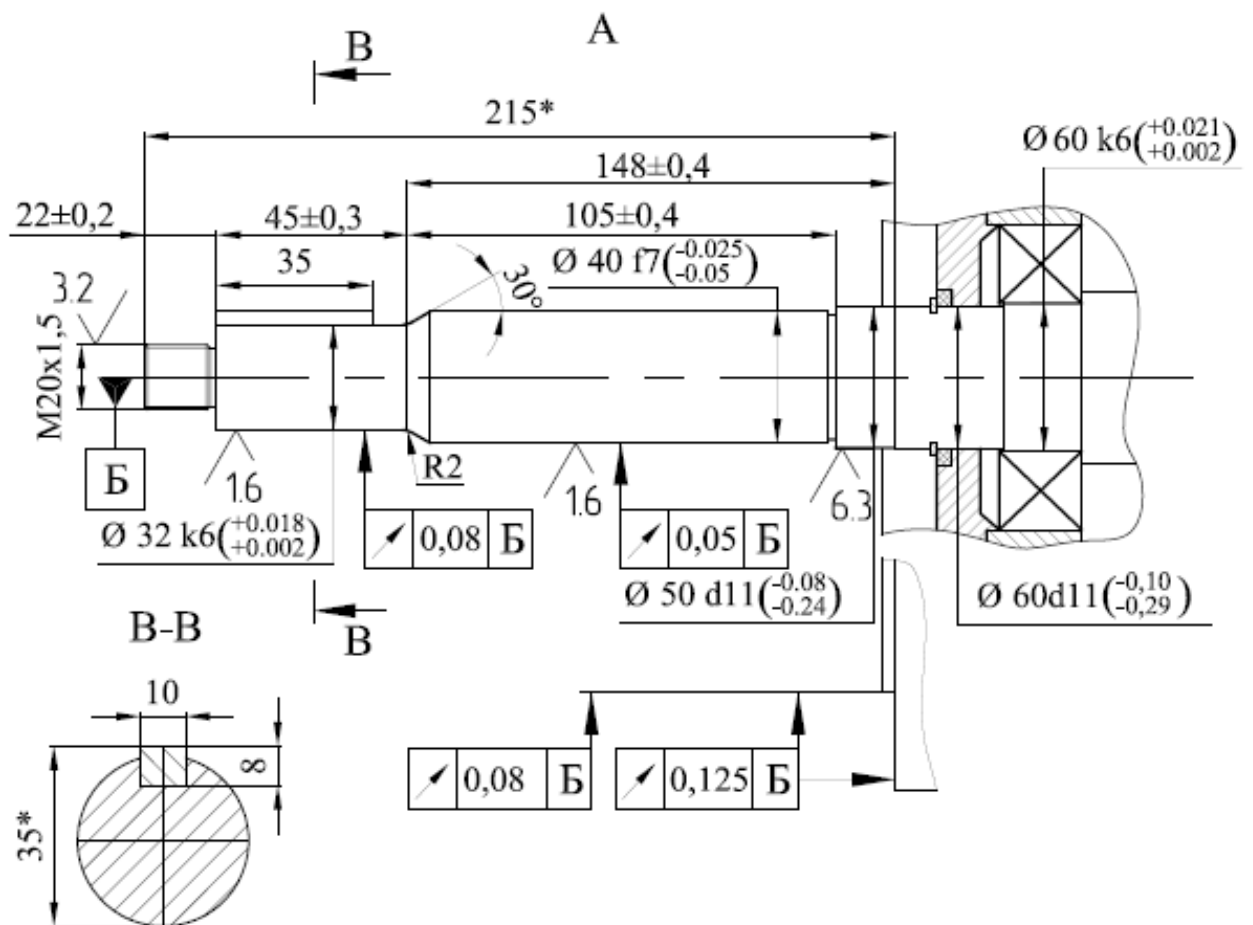
1. \*Размеры для справок.
2. Неуказанные предельные отклонения установочных и присоединительных размеров по ГОСТ 8592-79.



Свободный конец вала двигателя 6АМУ160S2ЖУ2



Свободный конец вала двигателя 6AMU160M4ЖУ2



Свободный конец вала двигателя 6AMU180M2ЖУ2