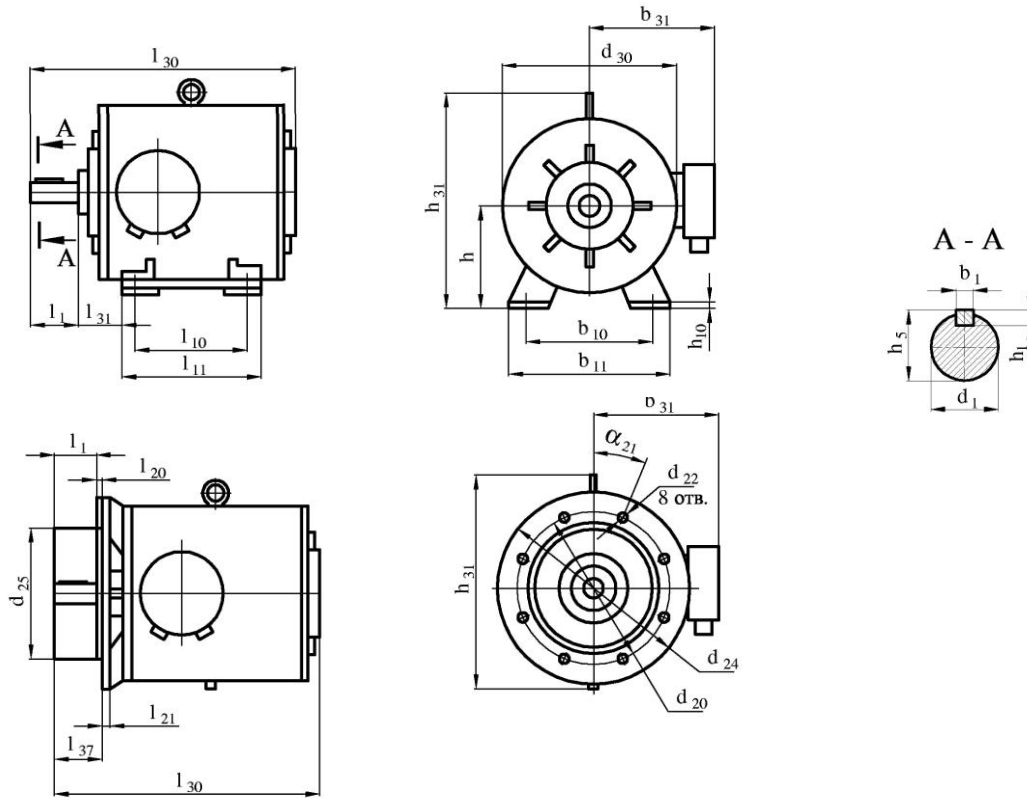


Габаритные и установочно-присоединительные размеры.



Габаритные размеры даны для справок.

Предельные отклонения на установочные и присоединительные размеры по ГОСТ 8592.

Монтажное исполнение	Размеры, мм																				Масса, кг				
	l_1	l_{10}	l_{11}	l_{20}	l_{21}	l_{30}	l_{31}	l_{37}	b_1	b_{10}	b_{11}	b_{31}	h	h_5	h_{31}	d_1	d_{20}	d_{24}	d_{25}	d_{30}		d_{22}	α_{21}	h_1	h_{10}
IM1001	110	267	320	-	-	610	133	-	14	318	370	287	200	51,5	487	48	-	-	-	370	-	-	9	20	225
IM3001, 3011	110	-	-	5	18	610	-	110	14	-	-	287	200	51,5	509	48	350	400	300	-	19	22°30'	-	-	235