

**Таблица обозначений основных исполнений электродвигателей ВАСО**

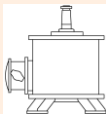
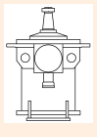
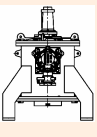
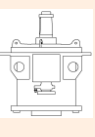
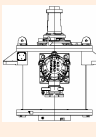
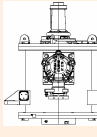
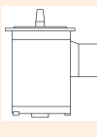
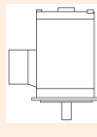
Описание характеристик														
Тип электродвигателя	ВАСО 7К													
Мощность, кВт	6,5	9	11	13	15	18,5	15	22	30	37	37	37		
Количество полюсов 2р	12						14			16	20			
Напряжение, В	380 ; 380/660													
Частота сети, Гц	50,						60							
Климатическое исп.	У1(от-60°С до +40°С) ; ХЛ1 (от-60°С до +40°С) ; УХЛ1(от-60°С до +40°С) ; Т1(от-10°С до +50°С)													
Исполнение по взрывозащите							1ExdПВТ4,			1ExdПСТ4				
Степень защиты	стандартная (IP54)						По заказу			IP55				
Класс изоляции	F													
Режим работы	S1 (продолжительный )													
Возможна работа при подключении напрямую к сети переменного тока, при питании от преобразователя частоты, при питании от устройства плавного пуска.														
Характеристика нагрузки: вентиляторная ( $M \sim n^2$ )														
Тепловая защита двигателя в обмотке статора (только по заказу): РТС термисторы , биметаллическое реле														
Наличие гнезд под установку термопреобразователей для измерения температуры подшипников: для 2р=14,16,20 стандартная поставка; для 2р=12 по заказу;														
Ниппель для замены и пополнения смазки подшипников														
Площадка под установку датчика вибрации ИВД-1, DVA-1-3-2, DVA-1-4-1														
Покраска: грунтовка ЭП0010 красно-коричневая; МЛ-12 серая; Темадур50, RAL9023 серебрито-серый; Темадур50, RAL5015 голубой,														
Варианты исполнений по способу монтажа	ВАСО7К-13-12, ВАСО7К-15-12:						IM9733, исп.Б14							
	ВАСО7К-13-12, ВАСО7К-15-12, ВАСО7К-18,5-12:						IM9633, исп.Б11							
	ВАСО7К-9-12, ВАСО7К11-12, ВАСО7К-13-12, ВАСО7К-15-12:						IM9633, Б4							
	ВАСО7К-9-12, ВАСО7К11-12, ВАСО7К-13-12, ВАСО7К-15-12:						IM9633, Б5							
	ВАСО7К-13-12:						IM9633, Б16							
	ВАСО7К-14, ВАСО7К-37-20:						M9633							
	ВАСО7К-15-14, ВАСО7К-37-16:						IM9633, исп.Б11							
ВАСО7К-6,5-12, ВАСО7К-9-12, ВАСО7К11-12,:						IM3011, IM3031								
Описание основных монтажных исполнений	M9633	IM 9733, исп.Б14	IM 9633, исп.Б16	IM 9633, исп.Б11	IM 9633, исп.Б4	IM 9633, исп.Б5	IM 3031	IM 3011						
	Лапы снизу, конический вал Ø90, с наружной резьбойМ64х4 и гайкой на валу	Лапы на корпусе станины и снизу и сверху, конический вал Ø90, с наружной резьбойМ64х4 и гайкой на	Лапы снизу, конический вал Ø90, с наружной резьбойМ64х4 и гайкой на валу	Лапы на корпусе станины сверху, конический вал Ø90, с наружной резьбойМ64х4 и гайкой на валу	Лапы на корпусе станины сверху, конический вал Ø55, с наружной резьбойМ36х3 и гайкой на валу	Лапы на корпусе станины снизу, конический вал Ø55, с наружной резьбойМ36х3 и гайкой на валу	фланцевое, конический вал Ø55, фланец FF350	фланцевое, цилиндрический вал Ø55, фланец FF350						
														

Таблица 2

Тип двигателя	Мощность, кВт	Скольжение, %	Частота вращ., об./мин.	КПД, %	cos φ	Номинальный ток при U=380 В, А	Ммакс / Мн	Мпуск / Мн	Ммин / Мн	Ипуск / Ин	Масса, кг
ИМ3011, ИМ3033 (вариант Б18)											
ВАСО7К – 6,5 -12	6,5	4,8	500	80	0,67	18,4	2,1	1,3	0,6	4,0	190
ВАСО7К – 9 -12	9	4,7	500	80	0,74	23,1	1,8	0,95	0,6	3,5	200
ИМ9633 (варианты Б4, Б5, Б19)											
ВАСО7К – 11-12	11	5,0	500	88,0	0,71	32	2,2	1,6	0,6	5,0	260
ВАСО7К – 13-12	13	5,0	500	88,0	0,71	32	2,2	1,6	0,6	5,0	290
ВАСО7К – 15 -12	15	3,5	500	88,0	0,65	40	2,2	1,6	0,6	5,0	300
ИМ9633 (варианты Б11, Б14, Б16)											
ВАСО7К–13 -12	13	5,0	500	88,0	0,71	32	2,2	1,6	0,6	5,0	*
ВАСО7К– 15 -12	15	3,5	500	88,0	0,65	40	2,2	1,6	0,6	5,0	*
ВАСО7К– 18,5 -12	18,5	3	500	87	0,7	46	1,6	1,3	0,6	5	*
ИМ9633, М9633											
ВАСО7К– 15 -14	15	2	428,6	85,5	0,68	39	1,8	1,1	0,6	4,0	450
ВАСО7К– 22 -14	22	2,5	428,6	90,0	0,73	51	2,0	1,0	0,6	5,0	800
ВАСО7К– 30 -14	30	2,5	428,6	90,5	0,75	67	2,0	1,0	0,6	5,0	880
ВАСО7К– 37-14	37	2,5	428,6	91,0	0,77	80	2,0	1,0	0,6	4,5	1005
ВАСО7К– 37-16	37	2	375	84	0,65	103	1,8	1,0	0,6	4,5	750
ВАСО7К – 37-20	37	2	300	87	0,65	122	1,8	1,0	0,6	5,0	950

ГАБАРИТНЫЕ, УСТАНОВОЧНЫЕ, ПРИСОЕДИНИТЕЛЬНЫЕ РАЗМЕРЫ

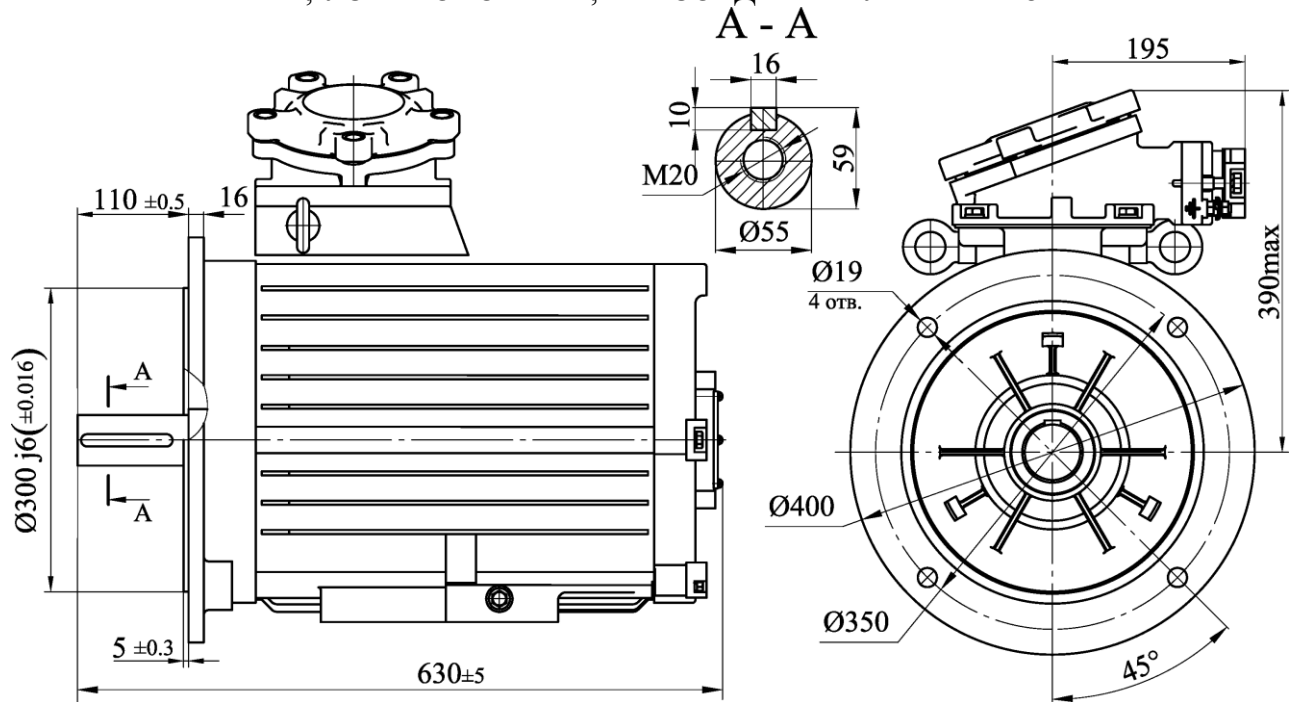
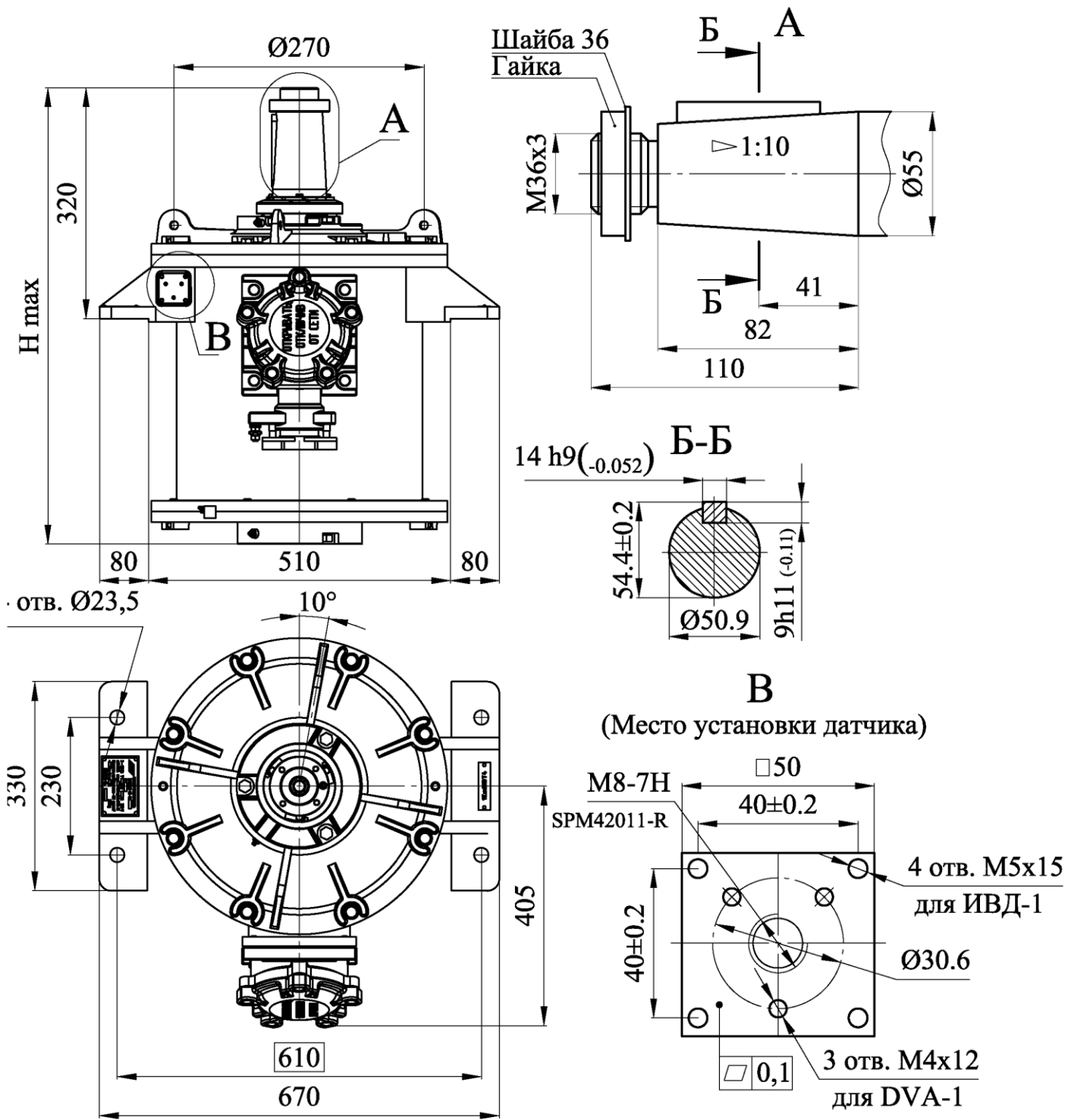


Рисунок 1 - ВАСО7К-6,5 (9)-12 исполнение ИМ3011, вариант Б18



Тип двигателя	H, мм
ВАСО7К-9-12	725
ВАСО7К-13-12	755
ВАСО7К-15-12	775

Рисунок 2 – ВАСО7К-9 (13, 15)-12, исполнение ИМ9633, вариант Б4

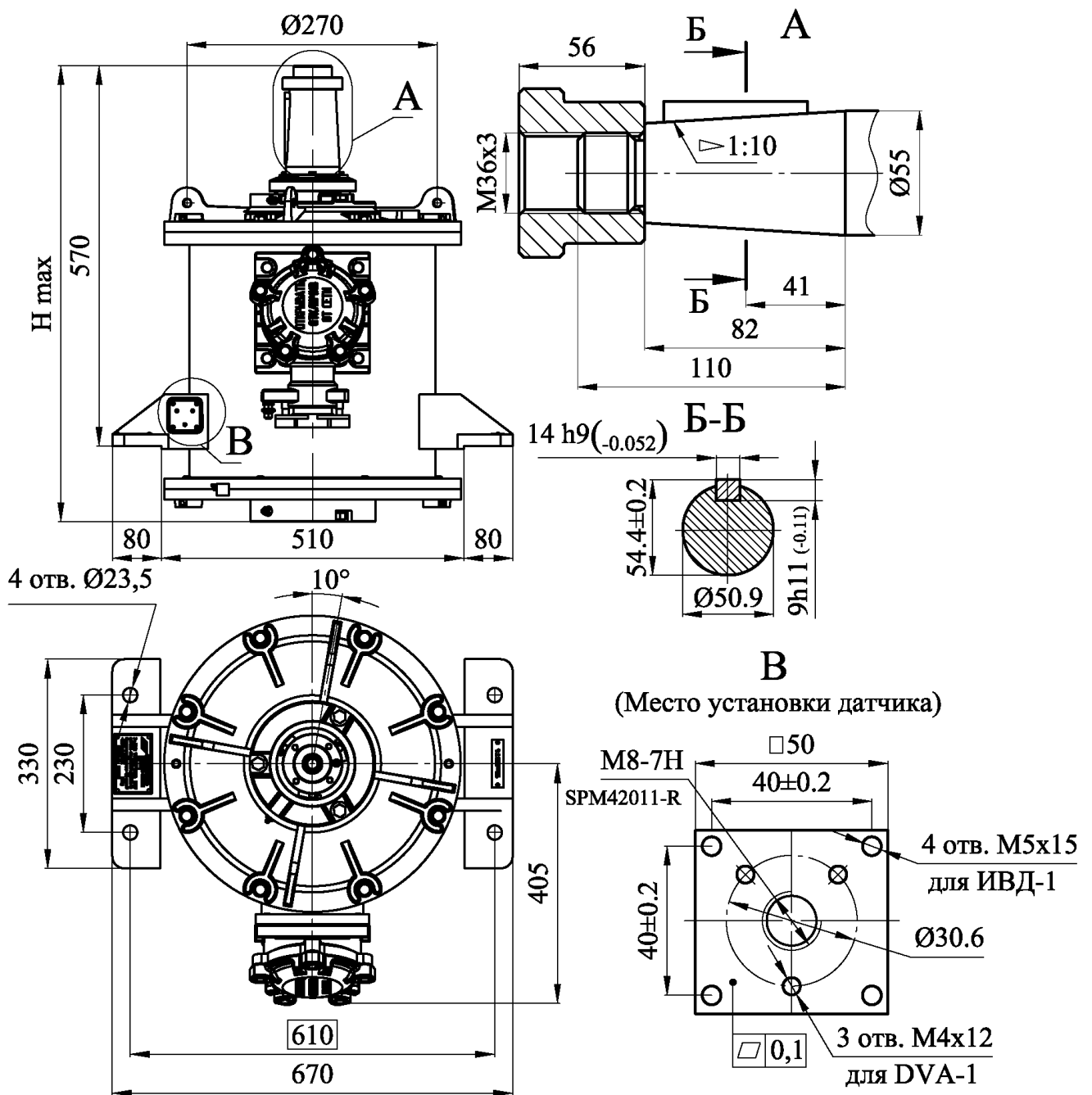
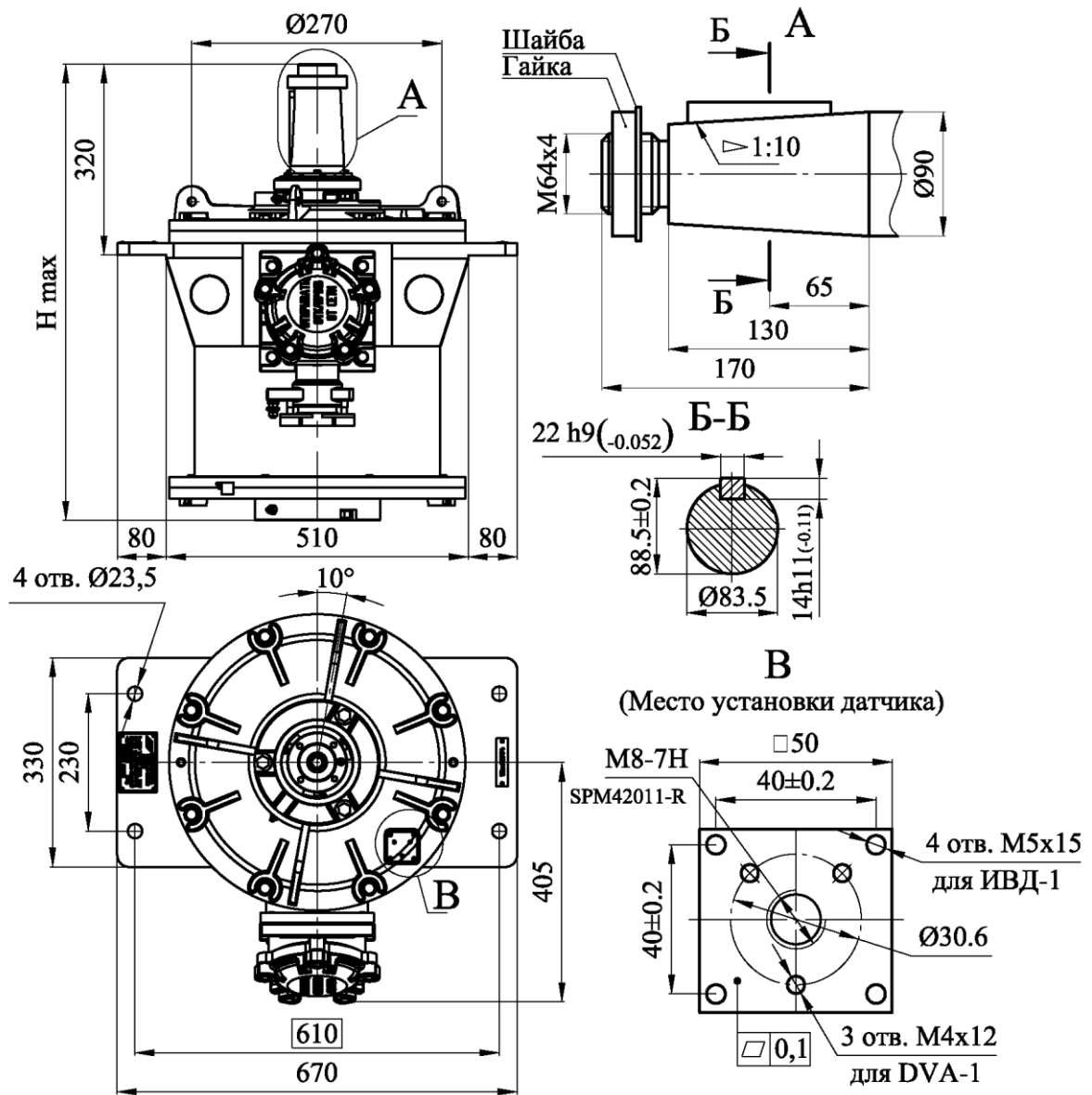
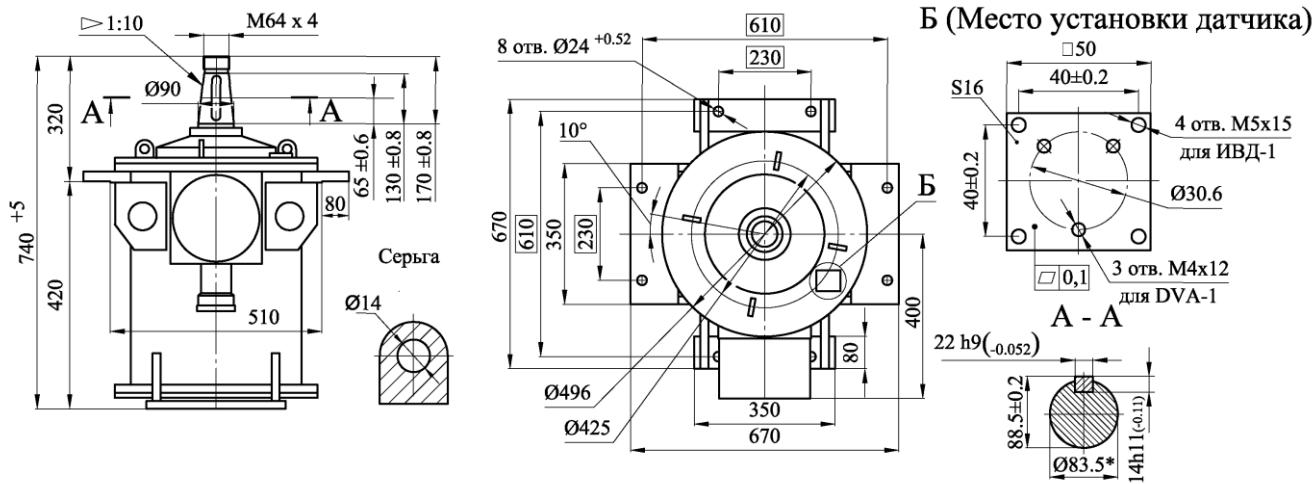


Рисунок 3 - ВАСО7К-9 (13, 15)-12, исполнение IM9633, вариант Б5



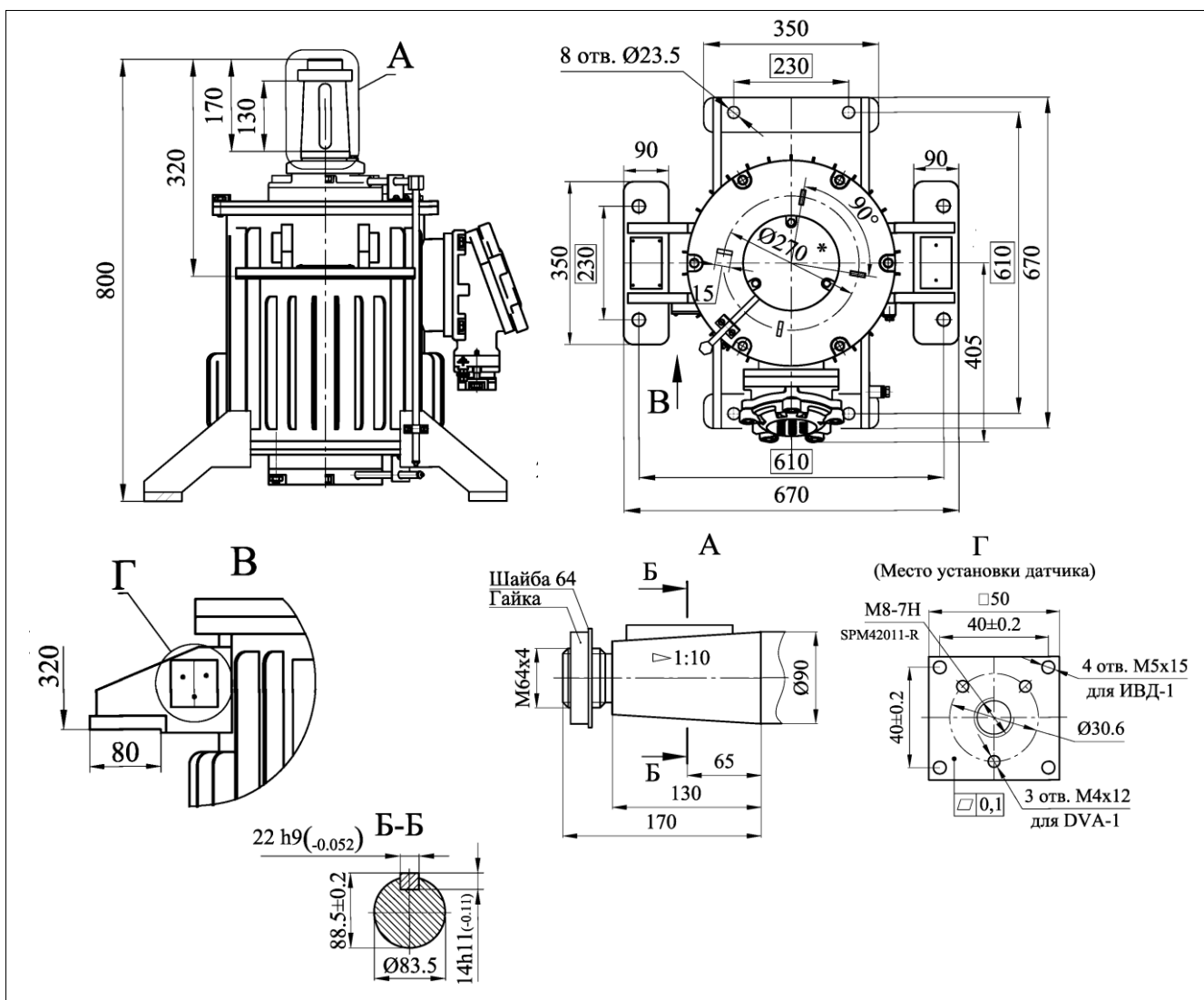
Тип двигателя	Н, мм	Масса, кг
ВАСО7К-9-12	780	280
ВАСО7К-13-12	800	330
ВАСО7К-15-12	800	340
ВАСО7К-18,5-12	804	400

Рисунок 4 - ВАСО7К-9 (13,15,18,5)-12, ВАСО7К-15-14 исполнение ИМ9633, вариант Б11



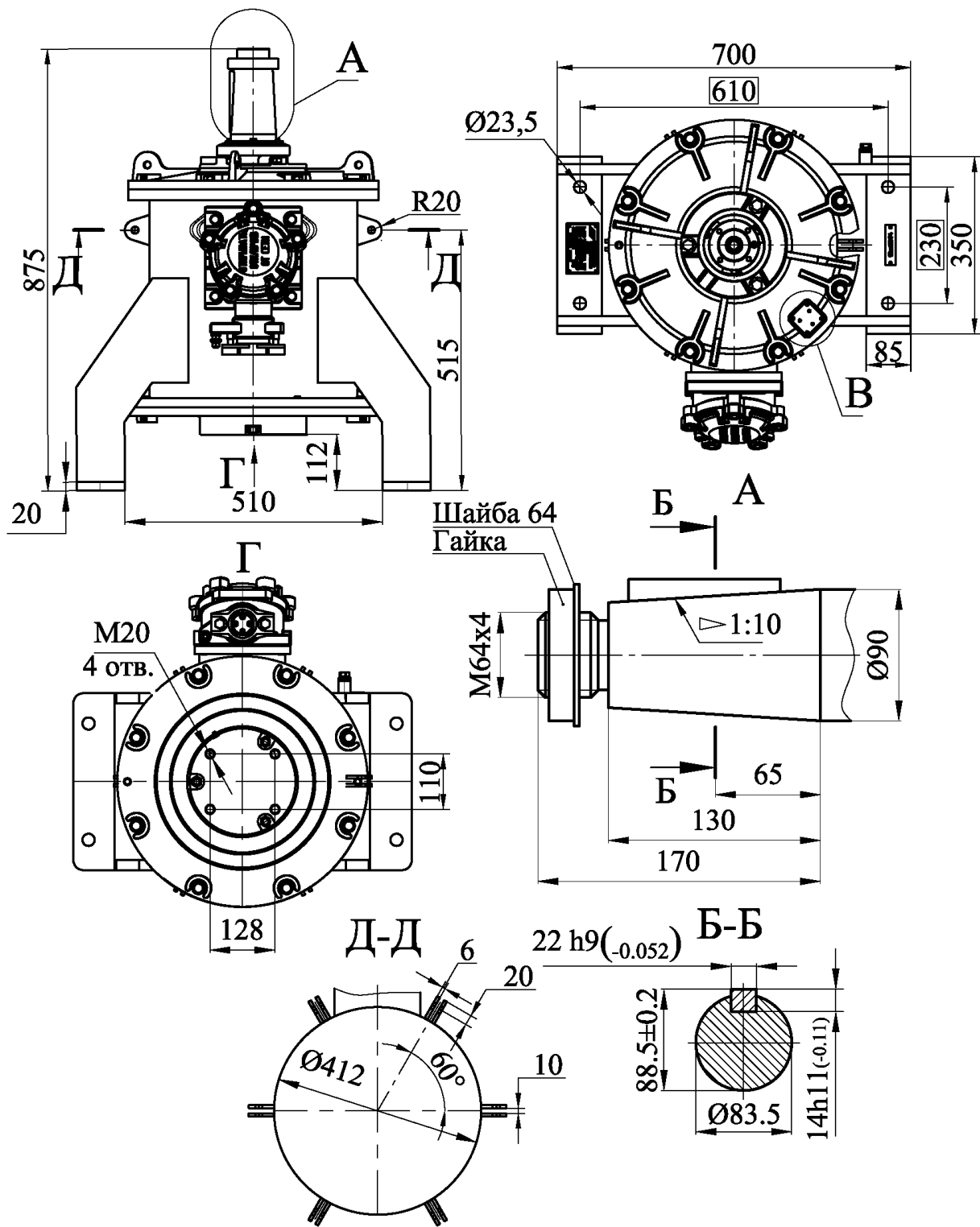
Масса 350 кг

Рисунок 5 - ВАСО7К-13(15)-12, исполнение ИМ9733, вариант Б14



Масса 280 кгГ

Рисунок 6 - ВАСО7К-13-12 исполнение ИМ9733, вариант Б19



Масса – 390 кг

Рисунок 7 – ВАСО7К-13-12, исполнение М9633, вариант Б16

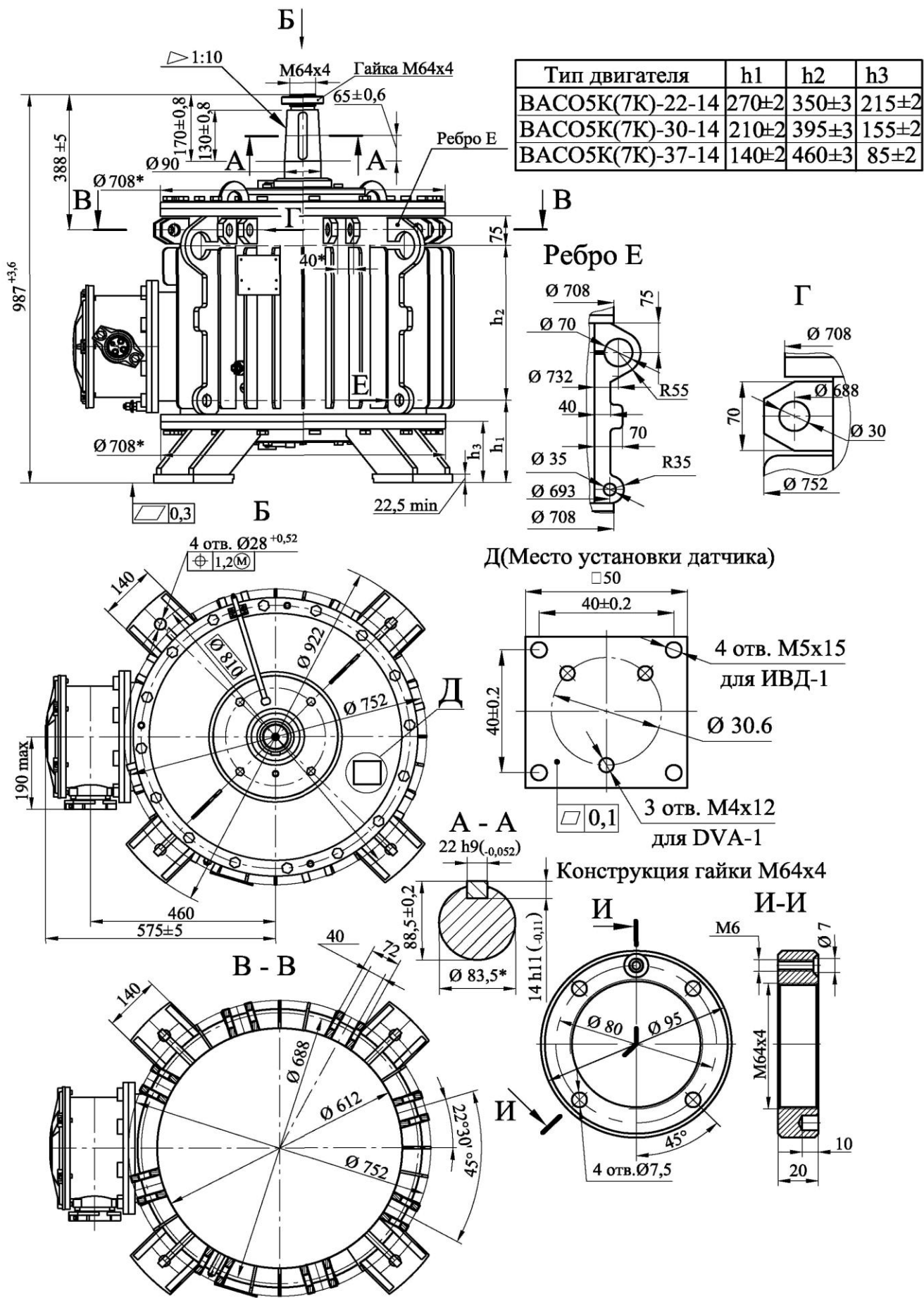


Рисунок 8 - ВАСО7К-(22, 30, 37) - 14, М9633



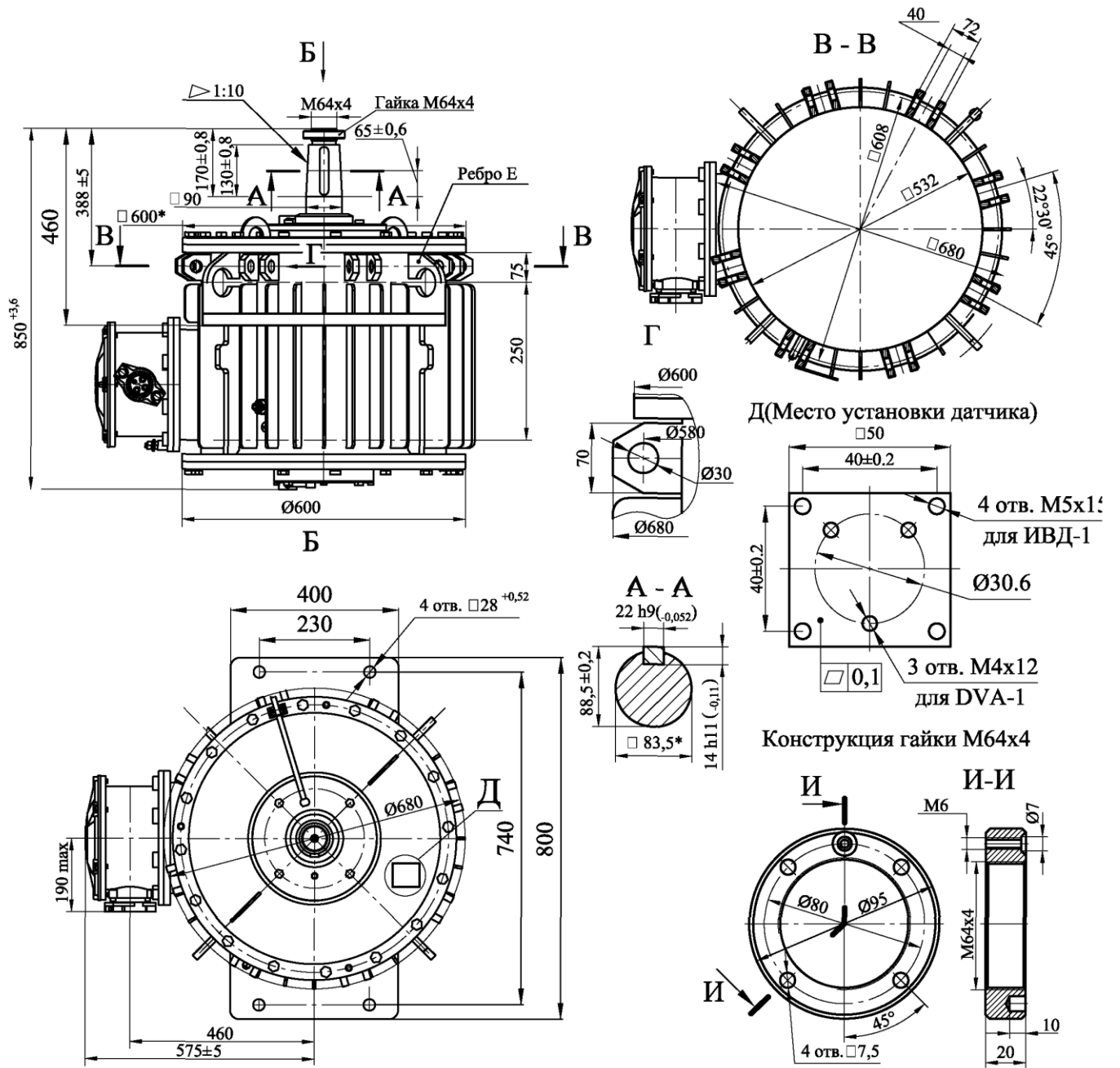


Рисунок 9 - ВАСО7К-37 - 16, ВАСО7К-37 – 20, исполнение М9633