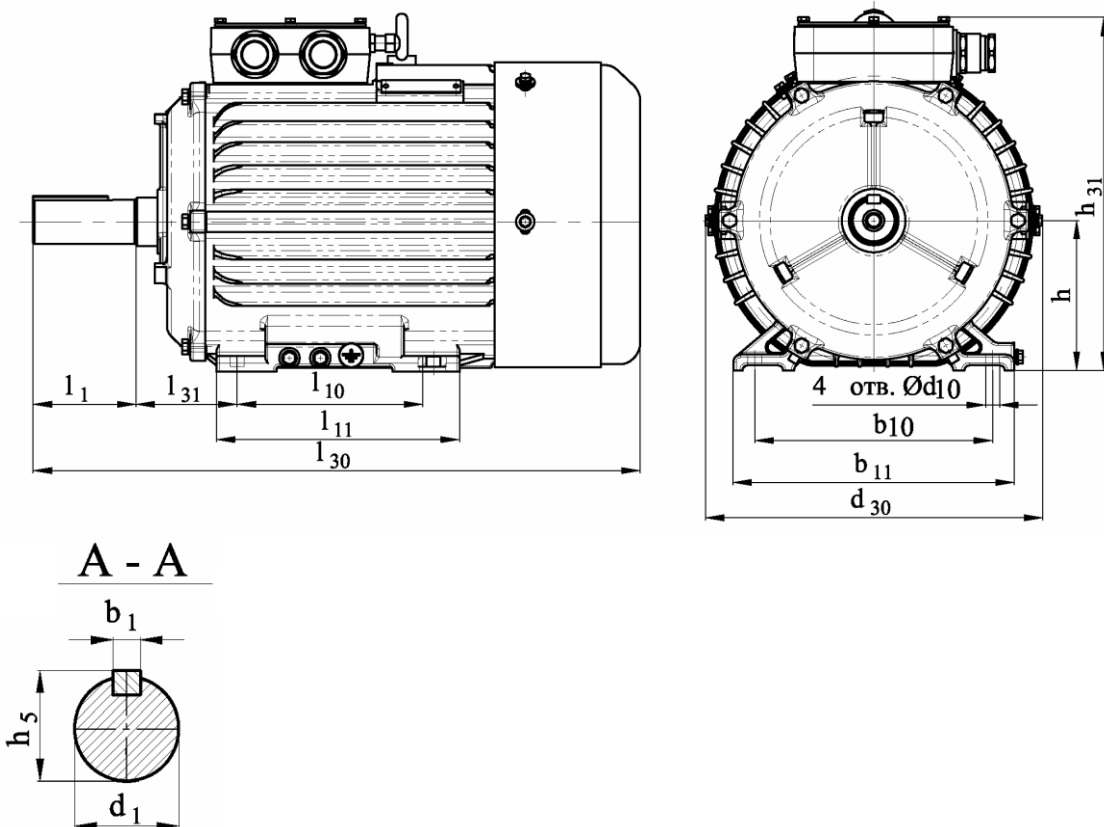


Габаритные и установочно-присоединительные размеры двигателей для привода станков-качалок



Тип двигателя	$l_{30}$	$h_{31}$	$d_{30}$	$l_1$	$l_{10}$	$l_{11}$	$l_{31}$	$d_1$	$b_1$	$b_{11}$	$h_5$	$d_{10}$	$b_{10}$	$h$
6AMУ180...СН	693	420	364	110	241	340	121	55	16	350	59	15	279	180
6AMУ200L...СН	800	525	428	140	305	364	133	60	18	408	64	19	318	200
6AMУ200M...СН	760	510	370	140	267	374	133	60	18	390	64	19	318	200
6AMУ225...СН	840	575	494	140	311	390	149	65	18	440	69	19	365	225
6AMУ250...СН	915	640	554	140	349	430	168	75	20	490	79,5	24	406	250