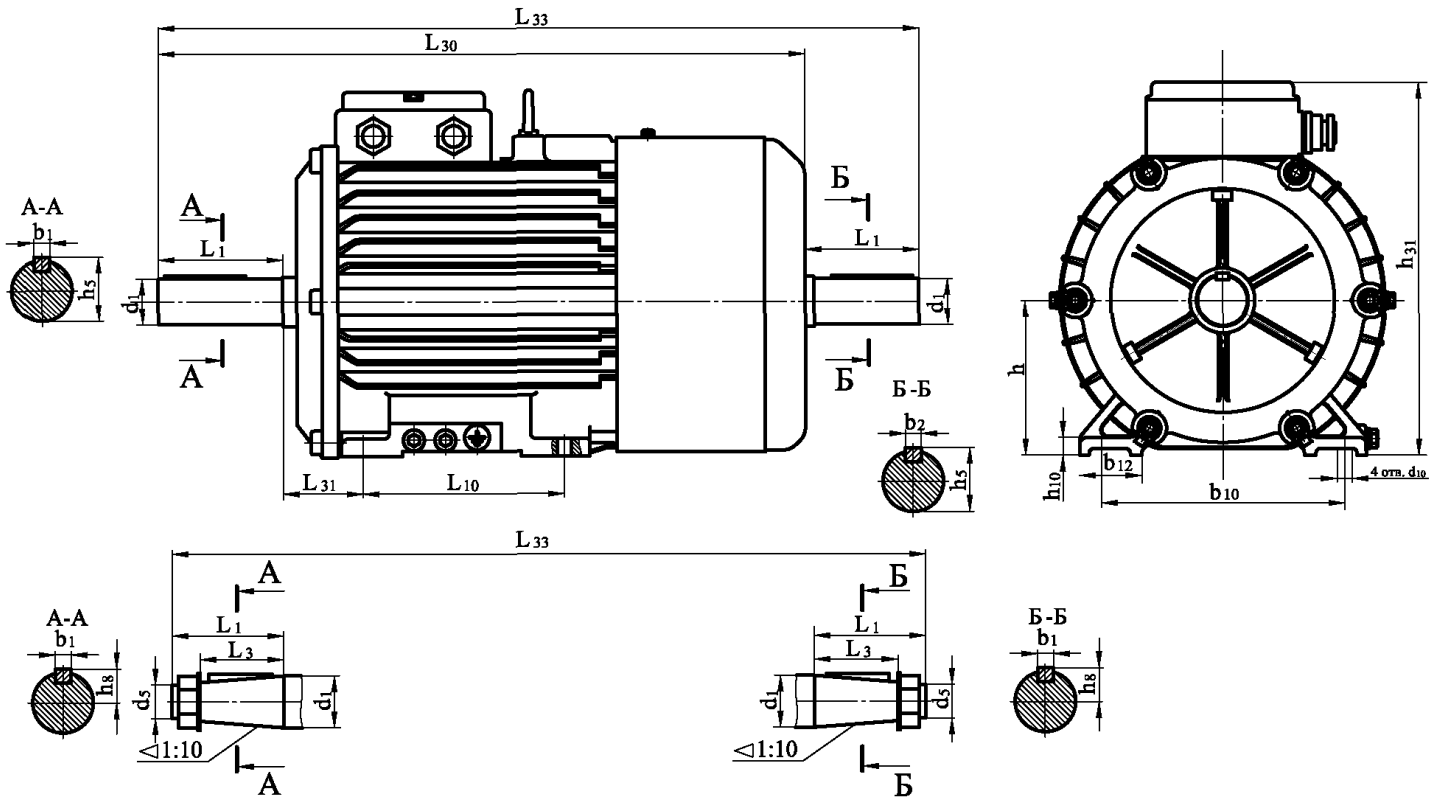
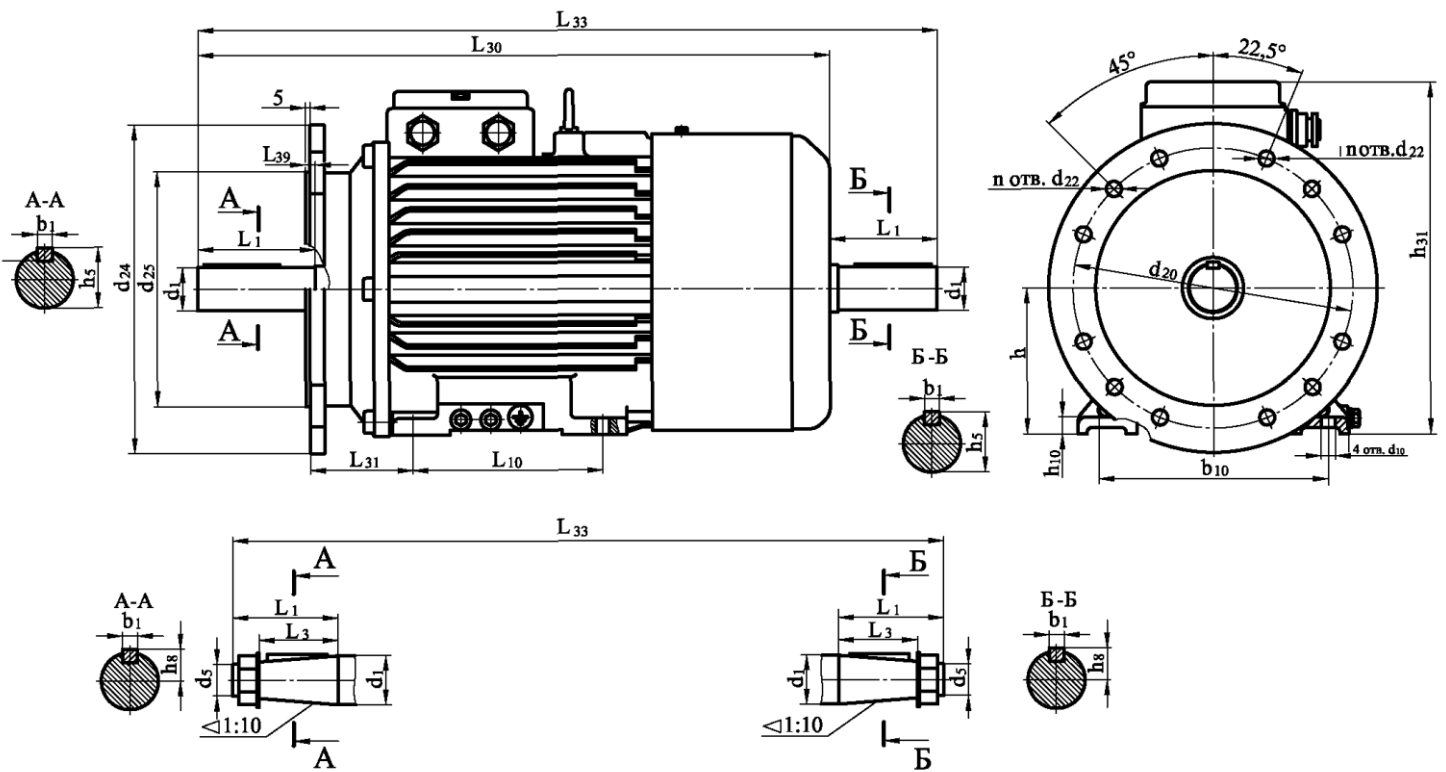


Установочно-присоединительные размеры двигателей 4МТКУ,
исполнения по монтажу IM1001, IM1002, IM1003, IM1004



Установочно-присоединительные размеры двигателей 4МТКУ,
исполнения по монтажу IM2001, IM2002, IM2003, IM2004



Установочно-присоединительные размеры двигателей МТКУ,
исполнения по монтажу IM1001, IM1002, IM1003, IM1004

Тип двигателя	h	l ₁	l ₃	l ₁₀	b ₁₀	d ₁	d ₁₀	d ₃₀	h ₃₁	d ₅	l ₃₀	l ₃₃	h ₅	h ₈	h ₁₀
4МТКУ011	112	60	-	150	190	28	12	246	290	-	485	525	31	-	14
4МТКУ012	112	60	-	190	190	28	12	246	310	-	485	525	31	-	14
4МТКУ111	132	80	-	190	216	35	12	248	310	-	505	573	38	-	13
4МТКУ112	132	80	-	235	216	35	12	248	370	-	505	573	38	-	13
4МТКУ132L	132	110	-	203	216	42	12	288	390	-	-	700	41	-	15
4МТКУ 211	160	110	-	243	245	42	12	288	390	-	-	700	41	-	15
4МТКУ 311	180	110	-	260	254	50	15	370	420	-	620	745	53,5	-	25
4МТКУ 312	180	110	-	320	254	50	15	370	510	-	700	810	53,5	-	25
4МТКУ 200L	200	140	105	305	318	65	19	428	525	M42x3	800	940	-	33,9	28
4МТКУ 411	225	140	105	305	318	65	19	428	525	M42x3	800	940	-	33,9	28
4МТКУ 412	225	140	105	305	318	65	19	428	525	M42x3	800	940	-	33,9	28
4МТКУ 225M	225	140	105	311	356	70	19	494	575	M48x3	840	980	-	36,4	28
4МТКУ 225L	225	140	105	356	356	70	19	494	575	M48x3	915	1050	-	36,4	28
4МТКУ 511	250	140	105	311	356	70	19	494	575	M48x3	840	980	-	36,4	28
4МТКУ 512	250	140	105	356	356	70	19	494	575	M48x3	915	1050	-	36,4	28

Установочно-присоединительные размеры двигателей 4МТКУ,
исполнения по монтажу IM2001, IM2002, IM2003, IM2004

Тип двигателя	h	l ₁	l ₃	l ₁₀	b ₁₀	l ₃₁	d ₁	d ₁₀	d ₃₀	h ₃₁	d ₅	l ₃₀	l ₃₃	h ₅	h ₈	h ₁₀	d ₂₀	d ₂₂	d ₂₄	d ₂₅
4МТКУ011	112	60	-	150	190	70	28	12	246	290	-	485	525	31	-	14	265	15	300	230
4МТКУ012	112	60	-	190	190	89	28	12	246	310	-	485	525	31	-	14	265	15	300	230
4МТКУ111	132	80	-	190	216	89	35	12	248	310	-	505	573	38	-	13	300	19	350	250
4МТКУ112	132	80	-	235	216	108	35	12	248	370	-	505	573	38	-	13	300	19	350	250
4МТКУ132L	132	110	-	203	216	108	42	12	288	390	-	-	700	41	-	15	300	19	350	250
4МТКУ 211	160	110	-	243	245	121	42	12	288	390	-	-	700	41	-	15	300	19	350	250
4МТКУ 311	180	110	-	260	254	133	50	15	370	420	-	620	745	53,5	-	25	350	19	400	300
4МТКУ 312	180	110	-	320	254	133	50	15	370	510	-	700	810	53,5	-	25	350	19	400	300
4МТКУ 411	225	140	105	305	318	149	65	19	428	525	M42x3	800	940	-	33,9	28	350	19	400	300
4МТКУ 412	225	140	105	305	318	168	65	19	428	525	M42x3	800	940	-	33,9	28	350	19	400	300
4МТКУ 511	250	140	105	311	356	168	70	19	494	575	M48x3	840	980	-	36,4	28	400	19	450	350
4МТКУ 512	250	140	105	356	356	168	70	19	494	575	M48x3	915	1050	-	36,4	28	400	19	450	350

Примечание: Размер L₃₉ = 0 для всех исполнений.

Для двигателей с d₂₀ = 350 и менее число отверстий n=4, для остальных двигателей n=8.
Установочно-присоединительные размеры даны справочно и уточняются при конкретном заказе.

заказе.