

Таблица 1

Тип двигателя	Мощность, кВт	Напряжение, В	Частота вращения, об/мин	КПД, %	cos φ
ВАСО5К-37-24	37	380	250	90,0	0,70
ВАСО5К-55-24	55			91,0	0,70
ВАСО5К-75-24	75			92,0	0,70
ВАСО5К-90-24	90			92,1	0,71
ВАСО5К-30-32	30		187,5	89,4	0,70
ВАСО5К-75-32	75			91,0	0,71

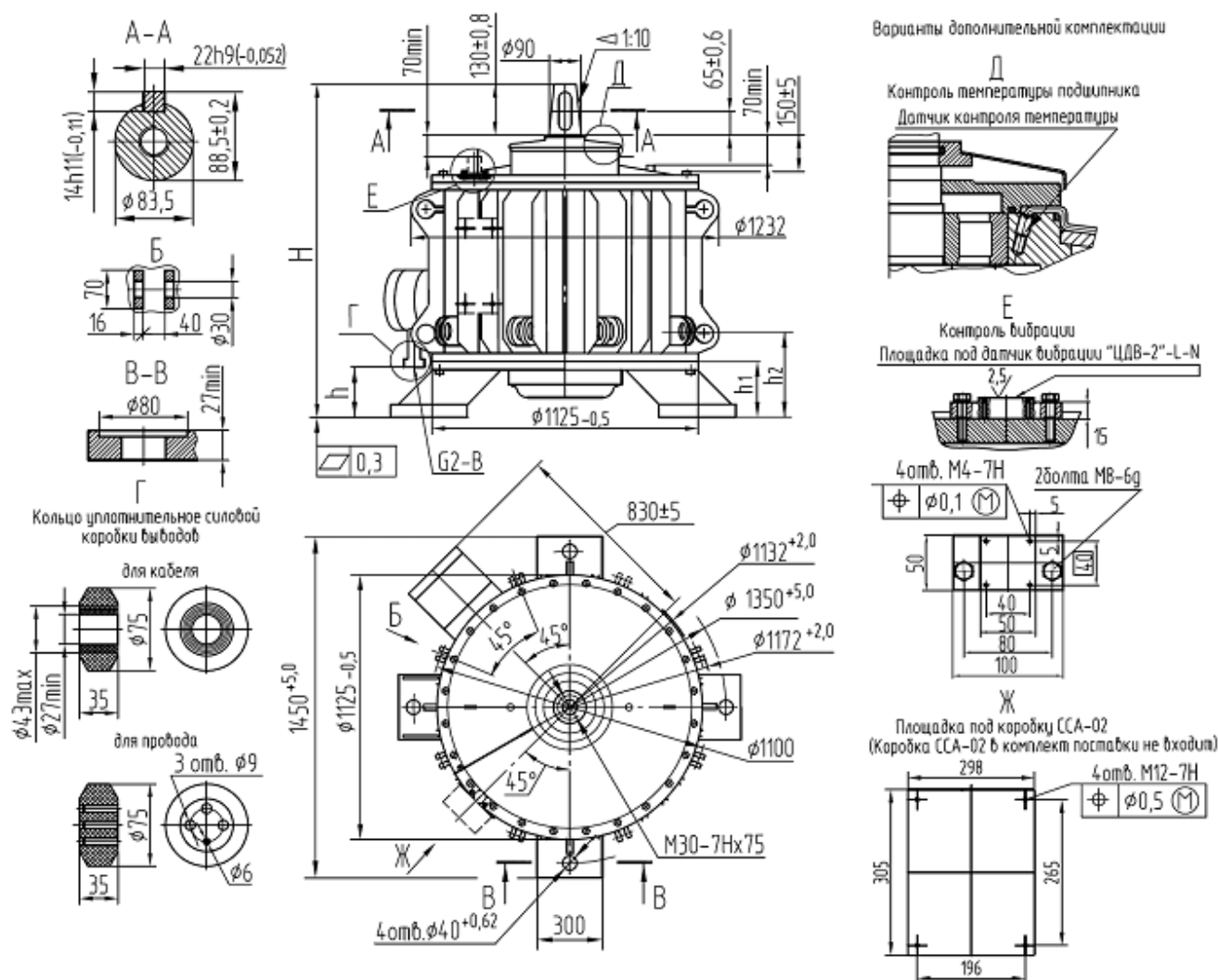


Рис. 1. Габаритные и присоединительные размеры двигателей ВАСО5К

Таблица 2

Тип двигателя	H	h	h <sub>1</sub>	h <sub>2</sub>	Масса, кг
ВАСО5К-37-24	$1116^{+4,2}$	$170 \pm 2$	$345 \pm 3$	412	1400
ВАСО5К-55-24	$1266^{+5,0}$	$270 \pm 2$	$445 \pm 4$	512	1600
ВАСО5К-75-24	$1310^{+5,0}$				1760
ВАСО5К-90-24	$1130^{+4,2}$	0	$170 \pm 3$	237	2000
ВАСО5К-30-32	$990^{+3,6}$				1500
ВАСО5К-75-32	$1170^{+5,0}$				2090

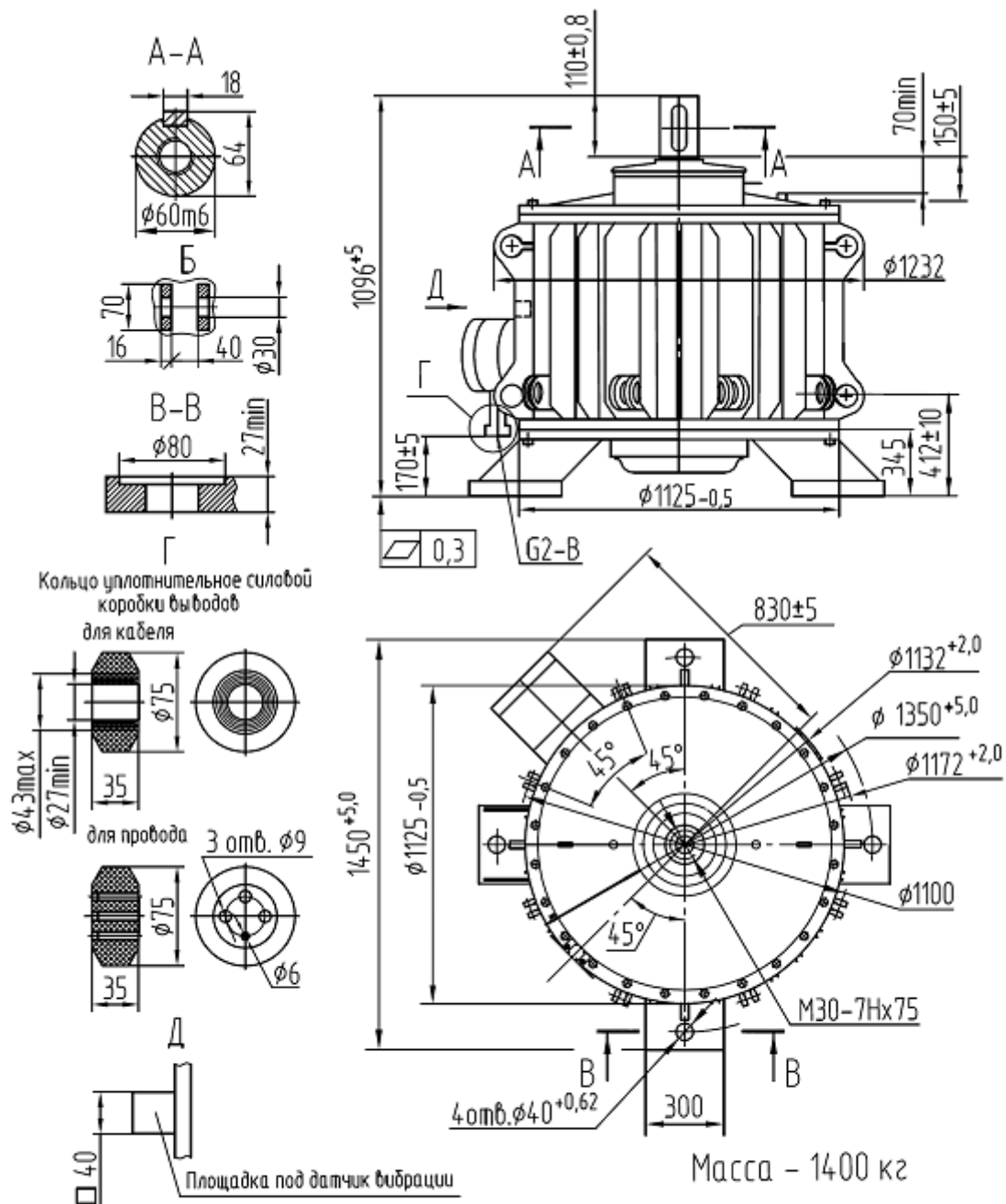


Рис. 2. Габаритные, присоединительные размеры и масса двигателя ВАСО5К-37-24 с цилиндрическим концом вала