

Таблица 1

Тип двигателя	Мощность, кВт	Скольжение, %	Частота вращ., об./мин.	КПД, %	cos φ	Номинальный ток, А	Ммакс / Мн	Мпуск / Мн	Ммин / Мн	Iпуск / Iн	Масса, кг ИМ 1081
АИУМ225SA4	22,0	2,0	1500	91,2	0,86	43 / 25	2,6	2,5	1,2	5,5	356
АИУМ225SB4	37,0	2,0	1500	92,5	0,85	71 / 41	2,7	2,5	1,2	6,7	402
АИУМ225M4	55,0	1,6	1500	92,5	0,87	104 / 60	3,1	3,2	2,4	7,5	525
АИУМ225 -1M4	55,0	1,6	1500	92,5	0,87	104 / 60	3,1	3,2	2,4	7,5	525
АИУМ225M2M4	55,0	1,6	1500	92,5	0,87	104 / 60	3,1	3,2	2,4	7,5	507
АИУМ225L4	75,0	1,4	1500	92,0	0,86	144 / 83	3,0	2,5	1,7	7,0	545
АИУМ250 -1SA4	85,0	1,6	1500	92,5	0,87	160 / 92	3,1	3,2	2,4	7,5	555
АИУМ250-1MB4	110,0	1,2	1500	94,1	0,87	118 / 68	3,2	3,1	2,4	7,5	790

Примечание: В графе “Номинальный ток” в числителе стоят данные для напряжения 380 В, в знаменателе – для напряжения 660 В, а для двигателя АИУМ250-1MB4 в числителе - данные для напряжения 660 В, в знаменателе – для напряжения 1140 В .

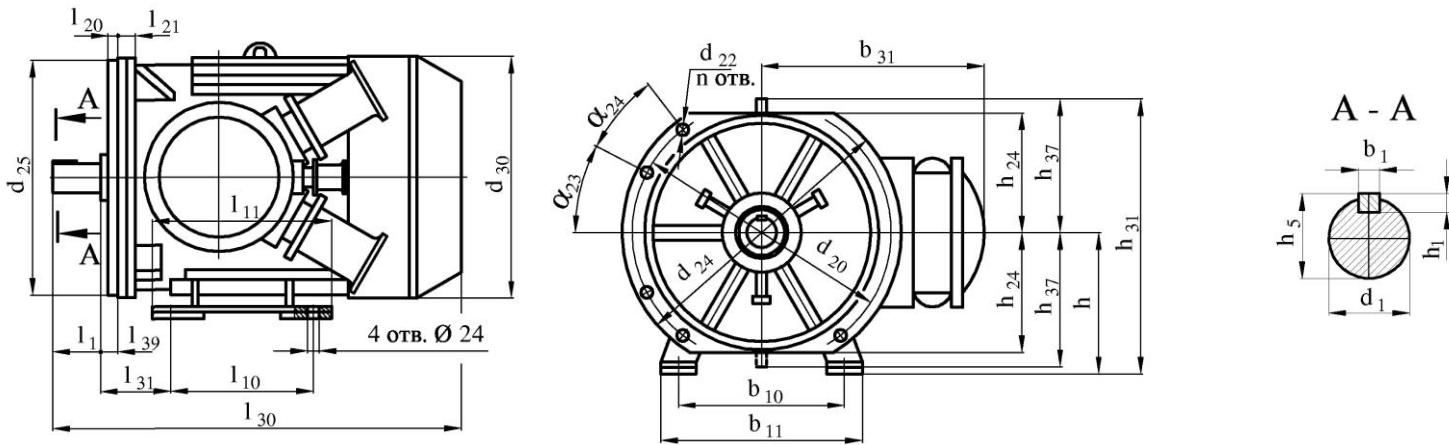


Рисунок 1

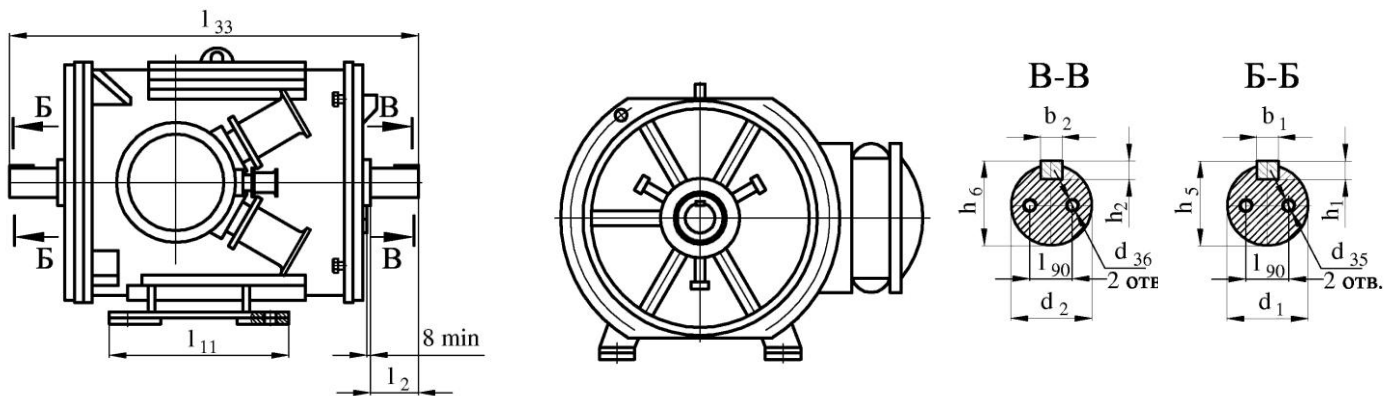


Рисунок 1.1 (остальное см. рис. 9)

Таблица 2

Тип двигателя	Монтажное исполнение	Габаритные размеры, мм								Установочные и присоединительные размеры, мм																												
		l <sub>30</sub>	l <sub>33</sub>	b <sub>31</sub>	h <sub>31</sub>	h <sub>37</sub>	d <sub>24</sub>	d <sub>30</sub>	l <sub>1</sub>	l <sub>2</sub>	l <sub>10</sub>	l <sub>20</sub>	l <sub>21</sub>	l <sub>31</sub>	l <sub>39</sub>	l <sub>90</sub>	d <sub>1</sub>	d <sub>2</sub>	d <sub>20</sub>	d <sub>22</sub>	d <sub>25</sub>	d <sub>35</sub>	d <sub>36</sub>	b <sub>1</sub>	b <sub>2</sub>	b <sub>10</sub>	h	h <sub>1</sub>	h <sub>2</sub>	h <sub>5</sub>	h <sub>6</sub>	h <sub>24</sub>	n	α <sub>23</sub>	α <sub>24</sub>	Масса, кг		
АИУМ225 SA4	IM4001	800	-	-	-	267,5	484	-	-	-	-	-	-	-	-	-	-	-	-	-	-	-	-	-	-	-	-	-	-	-	-	-	-	-	-	-	-	356
АИУМ225SB 4	M9701	-	-	-	522	-	-	-	-	-	-	-	149	-	-	-	-	-	-	-	-	-	-	-	-	-	-	-	-	-	-	-	-	-	-	402		
	M9702	-	780	-	-	-	-	76	286	-	-	-	-	-	32	60	-	-	-	-	-	-	M12	-	18	356	250	-	-	-	-	11	-	64	-	386		
АИУМ225M4	IM4001	800	-	-	-	267,5	484	76	-	-	-	-	-	-	-	-	-	-	-	-	-	-	-	-	-	-	-	-	-	-	-	-	-	-	-	390		
	M9701	925	-	440	522	-	560	484	76	311	-	51	168	15,5	60	60	520	470	-	-	-	-	-	-	18	-	406	250	11	-	64	-	240	8	27°30'	25°	525	
АИУМ225-1M4	M9701	925	-	-	-	267,5	484	-	-	-	5	-	-	-	-	-	-	-	-	-	-	-	M16	M16	18	-	-	-	-	-	11	-	64	-	506			
	IM4001	925	-	908	-	-	-	-	76	311	-	-	-	-	-	-	-	-	-	-	-	-	-	-	-	-	-	-	-	-	-	-	-	-	505			
АИУМ225L4	M9701	925	-	-	-	267,5	484	-	-	-	5	-	-	-	-	-	-	-	-	-	-	-	-	-	-	-	-	-	-	-	-	-	-	-	545			
АИУМ250-1SA4	M9702	-	855	-	522	-	-	-	76	349	-	-	168	-	32	60	-	-	-	-	-	-	M12	M12	18	406	250	11	-	64	-	-	-	-	555			
АИУМ250-1MB4	IM4001	1200	-	503	-	290	550	564	130	-	-	40	-	0	45	80	-	500	450	M16	-	22	-	-	-	-	-	20	-	88	-	250	12	22°30'	-	790		