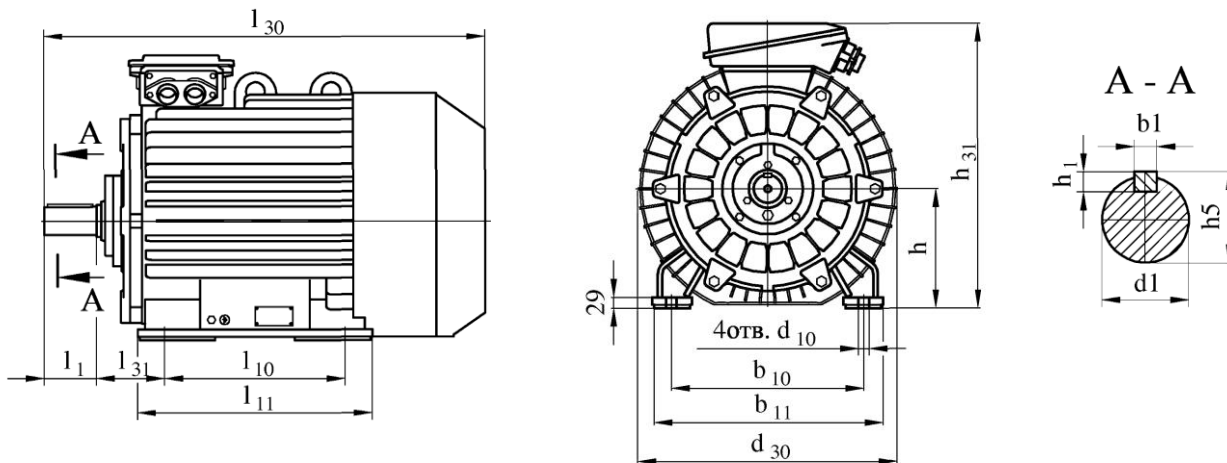


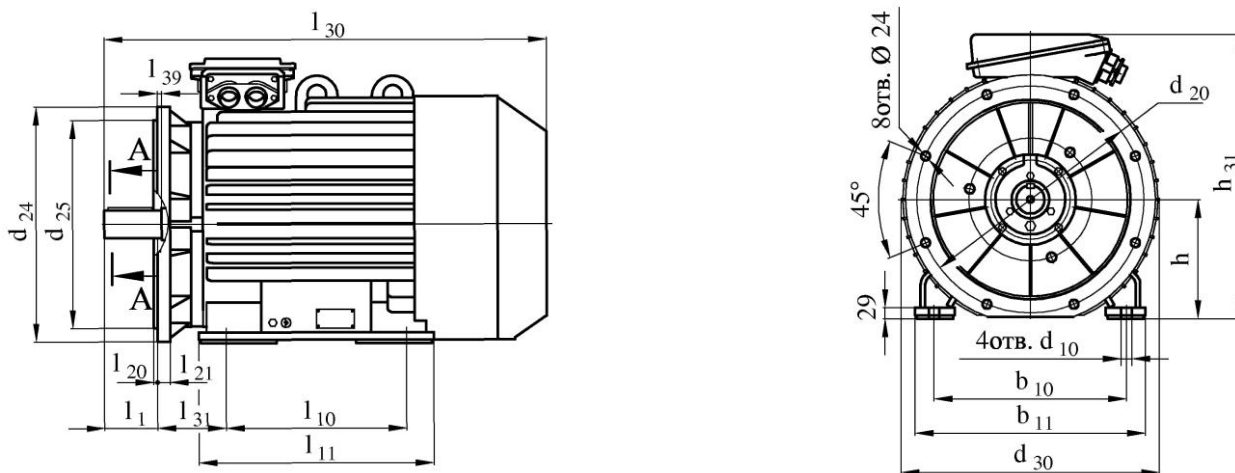
Таблица 1

Тип двигателя	Мощность кВт	Скользящие. %	Частота вращ. об./мин.	КПД, %	cos φ	Номинальный ток при U=380 В, А	Ммакс / Мн	Мпуск / Мн	Ммин / Мн	Ипуск / Ин	Масса, кг IM 1081
6AMУ315S2	160	1,15	3000	94	0,89	291	3,3	1,7	1,0	7,1	950
6AMУ315M2	200	1,1	3000	94,5	0,9	357	3,3	1,7	1,0	7,8	1115
6AMУ 315S4	160	1,3	1500	94,5	0,88	292	3,3	2,6	1,0	6,5	955
6AMУ315M4	200	1,3	1500	95	0,89	359	3,4	3,0	1,8	7,2	1100
6AMУ 315S6	110	1,4	1000	94,3	0,89	199	2,8	2,0	1,0	6,0	895
6AMУ315M6	132	1,3	1000	94,8	0,89	238	2,6	2,0	1,0	5,5	1015
6AMУ 315S8	90	1,7	750	93,8	0,81	180	2,4	2,0	1,0	5,5	895
6AMУ315M8	110	1,6	750	93,8	0,82	217	2,5	1,6	1,0	6,5	1015
6AMУ355S2	250	0,95	3000	94,5	0,9	445	3,5	1,7	1,0	8,1	1725
6AMУ355M2	315	1,0	3000	95	0,9	558	3,5	1,7	1,0	7,9	1820
6AMУ 355S4	250	1,15	1500	94,5	0,88	455	2,8	1,7	1,0	6,3	1614
6AMУ355M4	315	1,0	1500	95	0,88	571	3,0	2,0	1,0	7,2	1797
6AMУ 355S6	160	1,2	1000	94	0,85	303	2,5	1,7	1,0	6,1	1531
6AMУ355M6	200	1,0	1000	95	0,85	375	2,9	2,0	1,0	7,1	1589
6AMУ 355S8	132	1,3	750	93,5	0,82	261	2,3	1,7	1,0	5,5	1450
6AMУ355M8	160	1,15	750	93,5	0,82	316	2,5	1,9	1,0	6,0	1537

### Установочные и присоединительные размеры для исполнения IM1001



### Установочные и присоединительные размеры для исполнения IM2001



### Установочные и присоединительные размеры для исполнения IM3011

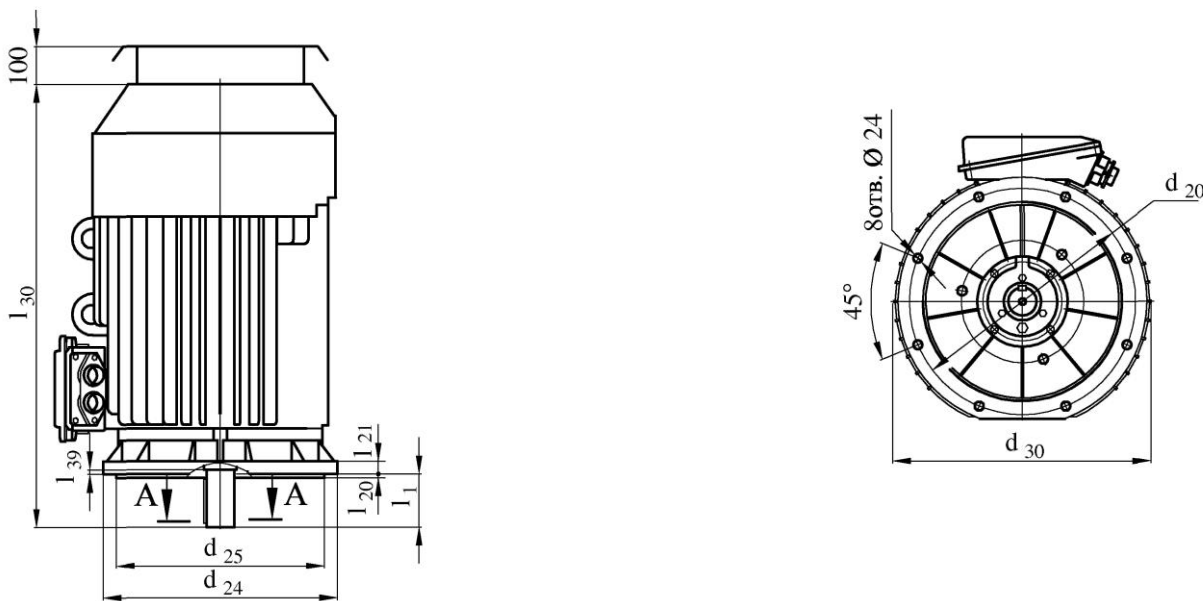
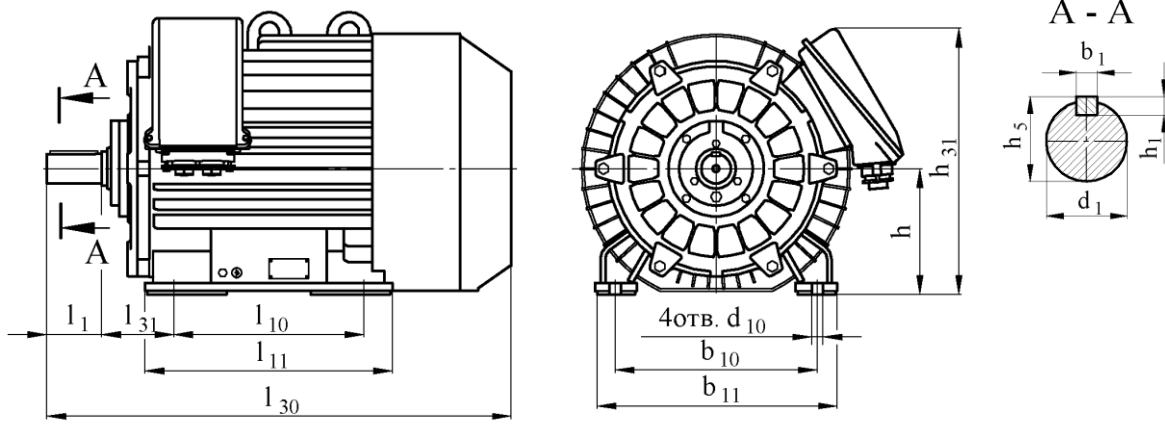
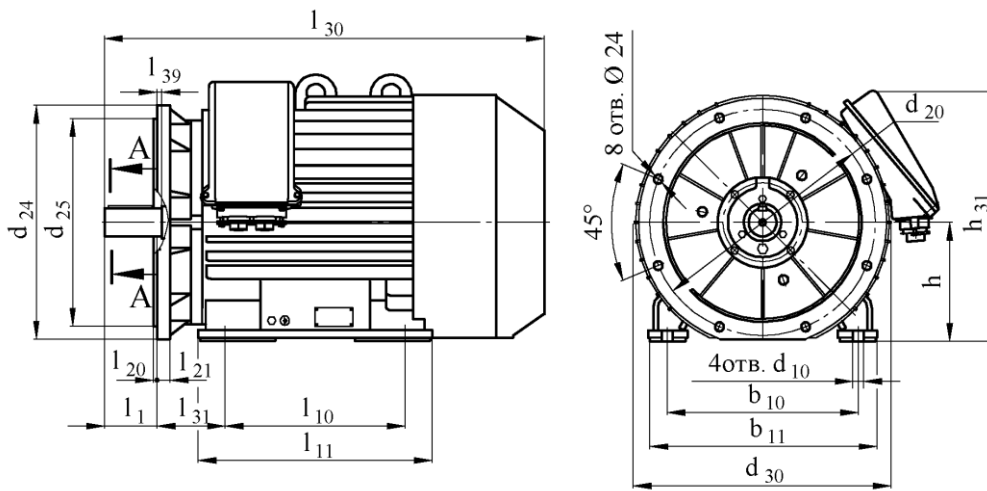


Рисунок 1 6AMУ315

**Установочные и присоединительные размеры для исполнения IM1001**



**Установочные и присоединительные размеры для исполнения IM2001**



**Установочные и присоединительные размеры для исполнения IM3011**

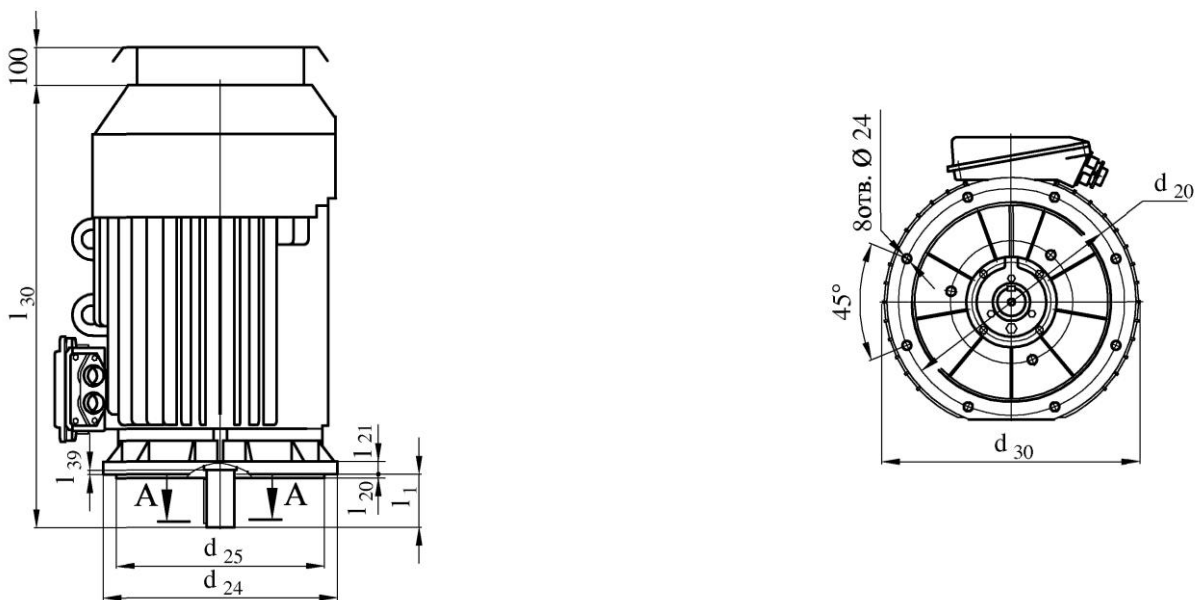


Рисунок 1а 6AMУ355

Таблица 2

Тип двигателя	Габаритные размеры				Установочные и присоединительные размеры, мм													
	l <sub>30</sub>	h <sub>31</sub>	d <sub>24</sub>	d <sub>30</sub>	l <sub>1</sub>	l <sub>10</sub>	l <sub>11</sub>	l <sub>31</sub>	d <sub>1</sub>	d <sub>10</sub>	d <sub>20</sub>	d <sub>25</sub>	b <sub>1</sub>	b <sub>10</sub>	b <sub>11</sub>	h	h <sub>1</sub>	h <sub>5</sub>
6AMУ315S2	1276	725	660	674	140	406	620	216	75	28	600	550	20	508	608	315	12	79,5
6AMУ315M2	1376	725	660	674	140	457	670	216	75	28	600	550	20	508	608	315	12	79,5
6AMУ315S4	1316	725	660	674	170	406	620	216	90	28	600	550	25	508	608	315	14	95
6AMУ315M4	1416	725	660	674	170	457	670	216	90	28	600	550	25	508	608	315	14	95
6AMУ315S6	1236	725	660	674	170	406	620	216	90	28	600	550	25	508	608	315	14	95
6AMУ315M6	1336	725	660	674	170	457	670	216	90	28	600	550	25	508	608	315	14	95
6AMУ315S8	1236	725	660	674	170	406	620	216	90	28	600	550	25	508	608	315	14	95
6AMУ315M8	1336	725	660	674	170	457	670	216	90	28	600	550	25	508	608	315	14	95
6AMУ355S2	1505	805	800	770	170	500	560	254	85	28	740	680	22	610	730	355	14	90
6AMУ355M2	1590	805	800	770	170	560	620	254	85	28	740	680	22	610	730	355	14	90
6AMУ355S4	1455	805	800	770	210	500	560	254	100	28	740	680	28	610	730	355	16	106
6AMУ355M4	1625	805	800	770	210	560	620	254	100	28	740	680	28	610	730	355	16	106
6AMУ355S6	1435	805	800	770	210	500	560	254	100	28	740	680	28	610	730	355	16	106
6AMУ355M6	1485	805	800	770	210	560	620	254	100	28	740	680	28	610	730	355	16	106
6AMУ355S8	1355	805	800	770	210	500	560	254	100	28	740	680	28	610	730	355	16	106
6AMУ355M8	1435	805	800	770	210	560	620	254	100	28	740	680	28	610	730	355	16	106

Размеры: l<sub>39</sub>=0. l<sub>20</sub>=6. d<sub>22</sub>=24. l<sub>21</sub>=25.

Допуски на установочные и присоединительные размеры – по ГОСТ 8592.

По согласованию с заказчиком электродвигатели могут изготавливаться с установочно-присоединительными размерами, отличающимися от указанных.