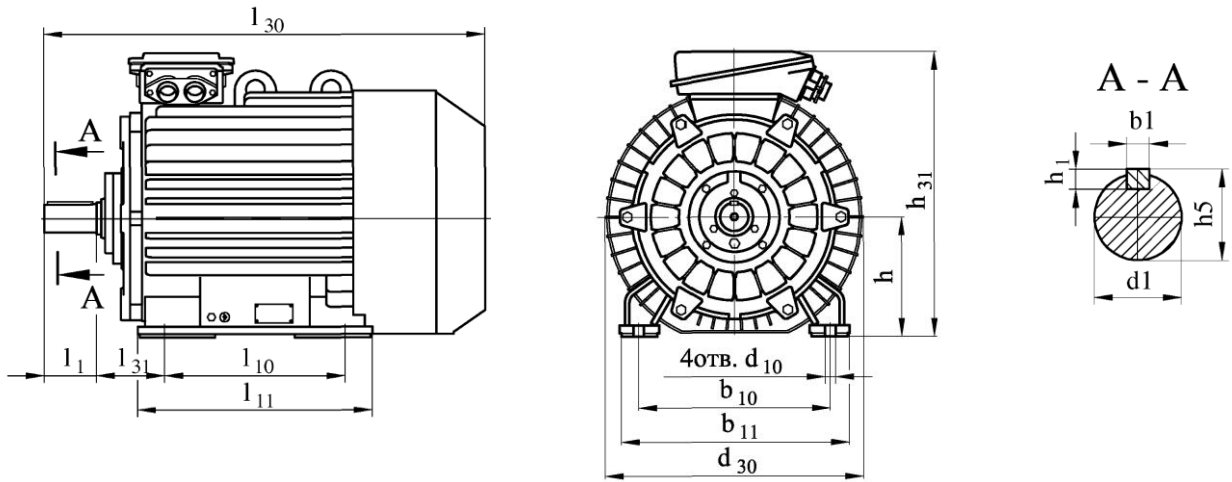
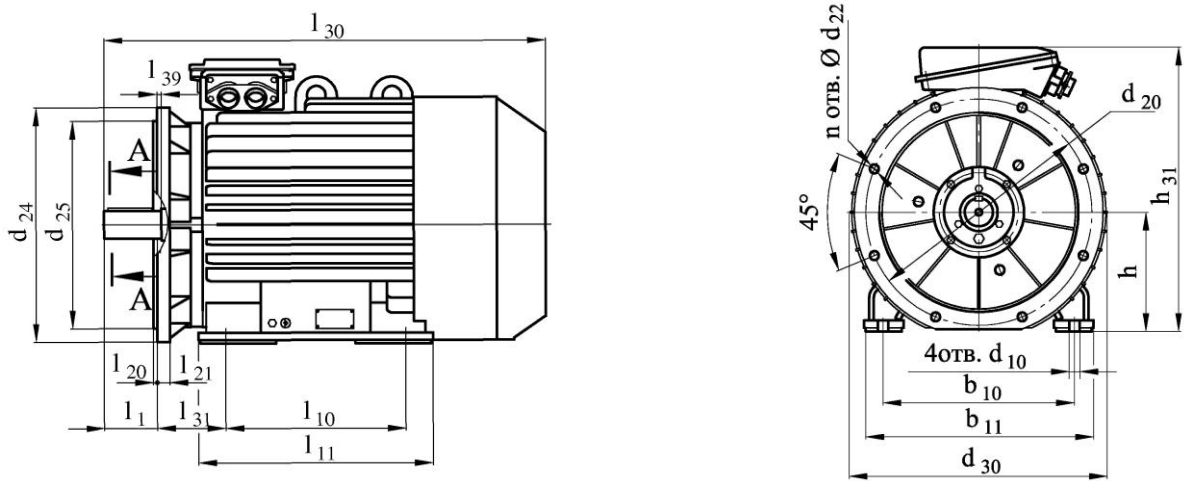


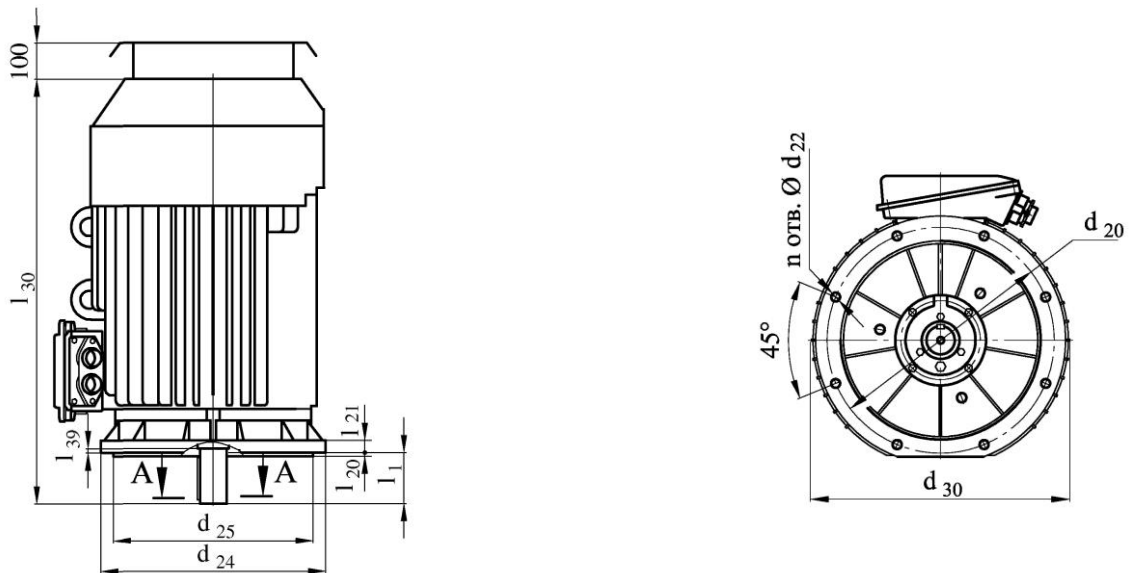
Табл.2 Габаритные и установочно-присоединительные размеры двигателей базового исполнения  
 Установочные и присоединительные размеры для исполнения IM1001, IM1081



Установочные и присоединительные размеры для исполнения IM2001, IM2081



Установочные и присоединительные размеры для исполнения IM3011, IM3081



Тип двигателя	Размеры, мм																		
	l <sub>30</sub>	h <sub>31</sub>	d <sub>30</sub>	d <sub>24</sub>	l <sub>1</sub>	l <sub>10</sub>	l <sub>31</sub>	d <sub>1</sub>	b <sub>1</sub>	b <sub>31</sub>	h <sub>5</sub>	d <sub>10</sub>	b <sub>10</sub>	d <sub>20</sub>	d <sub>22</sub>	d <sub>25</sub>	l <sub>20</sub>	h	п отв.
6AMУ90L2-8	395	296	215	250	50	125	56	24	8	-	27	10	140	215	15	180	4	90	4
6AMУ100L2-8	450	305	240	250	60	140	63	28	8	-	31	12	160	215	15	180	4	100	4
6AMУ100S2-4	425	305	240	250	60	112	63	28	8	-	31	12	160	215	15	180	4	100	4
6AMУ112M2-8	435	290	246	300	80	140	70	32	10	-	35	12	190	265	15	230	4	112	4
6AMУ132S4-8	485	310	246	350	80	140	89	38	10	-	41	12	216	300	19	250	5	132	4
6AMУ132M2-8	548	310	248	350	80	178	89	38	10	-	41	12	216	300	19	250	5	132	4
6AMУ160S2	590	370	304	350	110	178	108	42	12	-	45	15	254	300	19	250	5	160	4
6AMУ160S4-8	620	370	304	350	110	178	108	48	14	-	51,5	15	254	300	19	250	5	160	4
6AMУ160M2	700	390	340	350	110	210	108	42	12	-	45	15	254	300	19	250	5	160	4
6AMУ160M4-8	700	390	340	350	110	210	108	48	14	-	51,5	15	254	300	19	250	5	160	4
6AMУ160M2	700	390	340	350	110	210	108	42	12	-	45	15	254	300	19	250	5	160	4
6AMУ160M4-8	700	390	340	350	110	210	108	48	14	-	51,5	15	254	300	19	250	5	160	4
6AMУ180S2	693	420	364	400	110	203	121	48	14	-	51,5	15	279	350	19	300	5	180	4
6AMУ180S4	693	420	364	400	110	203	121	55	16	-	59	15	279	350	19	300	5	180	4
6AMУ180M2	693	420	364	400	110	241	121	48	14	-	51,5	15	279	350	19	300	5	180	4
6AMУ180M4-8	693	420	364	400	110	241	121	55	16	-	59	15	279	350	19	300	5	180	4
6AMУ200M2	730	510*	370	450	110	267	133	55	16	-	59	19	318	400	19	350	5	200	8
6AMУ200M4-8	760	510*	370	450	140	267	133	60	18	-	64	19	318	400	19	350	5	200	8
6AMУ200L2	730	510*	370	450	110	305	133	55	16	-	59	19	318	400	19	350	5	200	8
6AMУ200L4-8	800	525	428	450	140	305	133	60	18	-	64	19	318	400	19	350	5	200	8
6AMУ225M2	810	575	494	550	110	311	149	55	16	-	59	19	356	500	19	450	5	225	8
6AMУ225M4-8	840	575	494	550	140	311	149	65	18	-	69	19	356	500	19	450	5	225	8
6AMУ250S2	915	640	554	550	140	311	168	65	18	-	69	24	406	500	19	450	5	250	8
6AMУ250S4-8	915	640	554	550	140	311	168	75	20	-	79,5	24	406	500	19	450	5	250	8
6AMУ250M2	915	640	554	550	140	349	168	65	18	-	69	24	406	500	19	450	5	250	8
6AMУ250M4	955	640	554	550	140	349	168	75	20	-	79,5	24	406	500	19	450	5	250	8
6AMУ250M6,8	915	640	554	550	140	349	168	75	20	-	79,5	24	406	500	19	450	5	250	8
6AMУ280S2	982	614	545	660	140	368	190	70	20	460	74,5	24	457	600	24	550	6	280	8
6AMУ280S4-8	1012	614	545	660	170	368	190	80	22	460	85	24	457	600	24	550	6	280	8
6AMУ280M2	1060	630	594	660	140	419	190	70	20	535	74,5	24	457	600	24	550	6	280	8
6AMУ280M4	1090	630	594	660	170	419	190	80	22	535	85	24	457	600	24	550	6	280	8
6AMУ280M6,8	1090	630	594	660	170	419	190	80	22	535	85	24	457	600	24	550	6	280	8
6AMУ315S2	1276	725	674	660	140	406	216	75	20	-	79,5	28	508	600	24	550	6	315	8
6AMУ315M2	1376	725	674	660	140	457	216	75	20	-	79,5	28	508	600	24	550	6	315	8
6AMУ315S4	1316	725	674	660	170	406	216	90	25	-	95	28	508	600	24	550	6	315	8
6AMУ315M4	1416	725	674	660	170	457	216	90	25	-	95	28	508	600	24	550	6	315	8
6AMУ315S6	1236	725	674	660	170	406	216	90	25	-	95	28	508	600	24	550	6	315	8
6AMУ315M6	1336	725	674	660	170	457	216	90	25	-	95	28	508	600	24	550	6	315	8
6AMУ315S8	1236	725	674	660	170	406	216	90	25	-	95	28	508	600	24	550	6	315	8
6AMУ315M8	1336	725	674	660	170	457	216	90	25	-	95	28	508	600	24	550	6	315	8