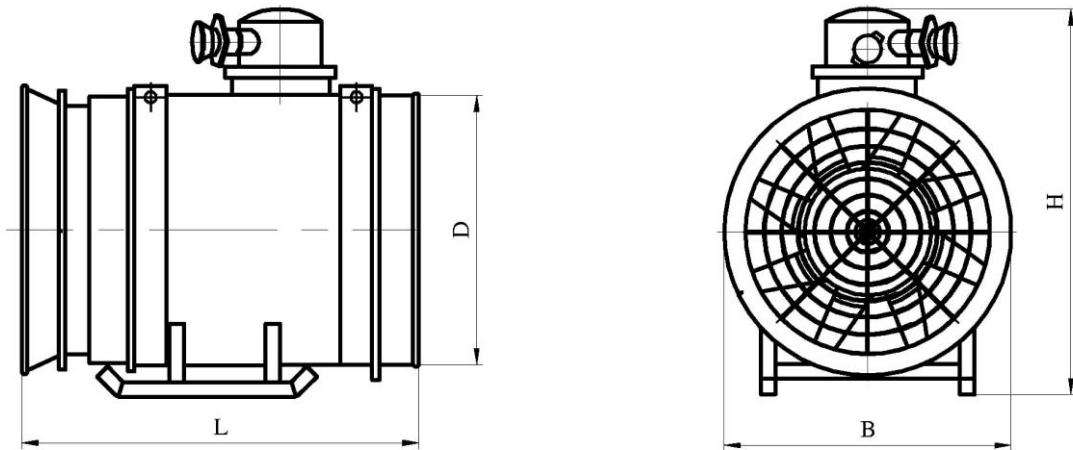


Технические характеристики вентиляторов и установочно-присоединительные размеры



Габаритные размеры даны для справок.

Наименование показателя	ВМЭУ-5	ВМЭУ-5/1*	ВМЭУ-6	ВМЭУ-6/1*	ВМЭУ-6-01	ВМЭУ-6/1-01*
Номинальный диаметр D, мм	500		600			
Номинальная производительность, м ³ /с, предельное отклонение, %, минус	10	3,65 14	10	6,0 14	10	7,0 14
Номинальное полное давление, Па предельное отклонение, %, минус	10	2000		10	18	2500 18
Номинальная полезная гидравлическая мощность, кВт	7,3		12,0		17,5	
Максимальный полный коэффициент полезного действия предельное отклонение, минус	0,03	0,66 0,06	0,03	0,68 0,06	0,03	0,06
Мощность электропривода, кВт	15,0		18,5		25,0	
Частота вращения рабочего колеса, об/мин	3000					
Удельная масса кг/кВт, не более	40	47	30	37	30	37
Габаритные размеры, мм, не более						
длина L	970	1450	980	1445	980	1445
ширина B	650		750			
высота H	750		850			
Масса комплекта, кг, не более	250	300		380	310	380

* Вентиляторы с глушителем шума