

Таблица 1

Тип двигателя	Мощность, кВт	Скользящие, %	Частота вращ., об./мин.	КПД, %	cos φ	Номинальный ток, А	Ммакс / Мн	Мпуск / Мн	Ммин / Мн	Ипуск / Ин	Масса, кг IM 1081
АИМ, АИУ 90LA2	1,5	6,0	3000	81,0	0,88	4,5 / 2,6	2,5	1,8	1,3	6,0	43
АИМ, АИУ 90LB2	2,2	4,9	3000	80,0	0,88	6,9 / 3,8	2,9	2,3	1,3	6,0	46
АИММ, АИУ90L2	3,0	5,0	3000	82,5	0,87	6,4 / 3,7	2,5	2,1	1,3	6,5	50,5
АИММ, АИУ 100S2	4,0	4,0	3000	85,5	0,87	8,2 / 4,7	2,8	2,3	1,8	6,7	59,5
АИММ, АИУ 100L2	5,5	4,8	3000	86,0	0,89	10,9 / 6,3	2,7	2,2	1,8	6,7	65,5
АИММ, АИУ 112M2	7,5	4,2	3000	88,0	0,90	14,4 / 8,3	3,1	2,4	2,0	7,0	73,0
АИММ, АИУ 132M2	11,0	3,2	3000	88,5	0,88	21 / 12,4	3,1	2,0	1,3	6,5	113,4
АИММ160S2	15,0	3,8	3000	88,5	0,89	29 / 16,7	3,2	2,2	1,3	6,5	129
АИУ160S2	15,0	2,7	3000	87,6	0,92	28 / 16,3	3,0	2,1	1,3	7,0	169
АИММ, АИУ 160M2	18,5	2,8	3000	88,5	0,92	35 / 19,9	3,1	2,2	1,3	7,0	160
АИММ, АИУ 180S2	22,0	2,2	3000	89,5	0,92	41 / 23	3,3	2,0	1,3	7,5	215
АИММ, АИУ 180M2	30,0	2,3	3000	90,0	0,91	56 / 32	3,4	2,0	1,3	7,5	230
АИММ, АИУ200M2	37,0	2,5	3000	90,5	0,89	70 / 40	3,0	2,2	1,2	7,0	250
АИММ, АИУ200L2	45,0	2,5	3000	91,5	0,88	85 / 49	3,3	2,2	1,2	7,0	260
АИММ, 2АИУ225M2	55,0	2,0	3000	92,1	0,93	98 / 56	3,2	2,3	1,3	8,5	418
АИММ, 2АИУ250S2	75,0	1,7	3000	91,0	0,94	135 / 78	3,0	2,0	1,2	8,5	510
АИММ, 2АИУ250M2	90,0	2,0	3000	92,3	0,94	158 / 91	3,2	2,2	1,2	8,5	550
АИММ280S2	110,0	1,2	3000	93,0	0,93	194 / 112	3,0	1,9	1,2	7,5	720
АИММ280-1S2	110,0	1,7	3000	92,0	0,944	192 / 111	3,3	2,0	1,2	7,0	790
АИММ280M2	132,0	1,2	3000	94,0	0,91	228 / 132	3,0	2,2	1,2	8,5	810
АИММ280-1M2	132,0	2,0	3000	92,8	0,942	229 / 132	3,7	2,36	1,2	7,9	850
АИМ, АИУ90LA4	1,1	6,0	1500	79,0	0,80	2,6 / 1,5	2,2	1,8	1,3	5,1	43,0
АИМ, АИУ90LB4	1,5	6,2	1500	81,0	0,79	3,6 / 2,1	2,8	2,3	1,4	5,1	46,0
АИММ, АИУ90L4	2,2	6,5	1500	81,5	0,80	5,1 / 3,0	2,8	2,0	1,5	6,0	50,5
АИММ, АИУ 100S4	3,0	5,3	1500	82,0	0,81	6,9 / 4,0	2,6	2,0	1,6	5,3	59,5
АИММ, АИУ 100L4	4,0	4,9	1500	84,2	0,83	8,7 / 5,0	2,6	2,2	1,6	5,5	65,5
АИММ, АИУ 112M4	5,5	4,0	1500	87,0	0,84	11,4 / 6,6	2,8	2,3	1,8	7,0	73,0
АИММ, АИУ 132S4	7,5	3,3	1500	89,3	0,855	14,9 / 8,6	3,1	2,3	1,4	7,0	117,5
АИММ, АИУ 132M4	11,0	3,8	1500	89,7	0,855	22 / 12,5	3,1	2,4	1,3	6,5	118
АИММ160S4	15,0	3,6	1500	89,6	0,86	30 / 17,0	3,2	2,4	1,2	6,5	140
АИУ160S4	15,0	2,5	1500	90,5	0,88	29 / 16,5	3,1	2,0	1,2	7,2	174
АИММ, АИУ 160M4	18,5	2,5	1500	91,0	0,89	35 / 20	3,2	2,3	1,2	7,0	169
АИММ, АИУ 180S4	22,0	1,8	1500	92,0	0,89	41 / 24	3,3	2,0	1,3	7,6	215
АИУЛ180S4	22,0	2,0	1500	91,5	0,89	42 / 24	3,0	2,0	1,3	7,0	217
АИММ, АИУ 180M4	30,0	2,2	1500	91,5	0,89	56 / 32	3,0	2,0	1,2	7,0	230
АИУЛ180M4	30,0	2,2	1500	91,4	0,89	58 / 33	3,4	2,0	1,3	7,6	232
АИММ, АИУ 200M4	37,0	2,1	1500	92,1	0,88	69 / 40	2,8	2,2	1,2	6,7	255
АИММ, АИУ 200L4	45,0	2,1	1500	92,4	0,88	84 / 48	2,8	2,0	1,2	6,9	275
АИММ, 2АИУ 225M4	55,0	1,5	1500	92,7	0,86	102 / 59	2,9	2,8	1,5	7,0	421
АИММ, 2АИУ 250S4	75,0	1,5	1500	93,5	0,88	138 / 80	2,8	2,6	1,4	7,0	500
АИММ, 2АИУ 250M4	90,0	1,5	1500	93,9	0,88	167 / 96	2,8	2,5	1,3	7,0	560
АИММ280S4	110,0	1,2	1500	94,7	0,91	199 / 115	2,4	2,2	1,4	7,2	760
АИММ280-1S4	110,0	1,5	1500	94,6	0,902	196 / 113	2,5	2,27	1,4	5,9	810
АИММ280M4	132,0	1,2	1500	95,2	0,90	238 / 137	2,6	2,5	1,3	7,5	840
АИММ280-1 M4	132,0	1,5	1500	94,8	0,907	233 / 134	2,5	2,3	1,3	5,8	890
АИМ, АИУ 90LA6	0,75	7,0	1000	72,1	0,74	2,1 / 1,2	2,0	1,7	1,2	4,5	43,0
АИМ, АИУ 90LB6	1,1	9,0	1000	76,1	0,75	2,9 / 1,7	2,9	2,3	1,3	4,5	46,0
АИММ, АИУ 90L6	1,5	7,0	1000	76,7	0,72	4,1 / 2,4	2,5	2,1	1,5	4,4	50,5
АИММ, АИУ 100L6	2,2	4,5	1000	81,5	0,74	5,5 / 3,2	2,5	2,0	1,4	5,2	65,5
АИММ, АИУ112МА6	3,0	5,5	1000	80,0	0,79	7,2 / 4,2	2,8	2,0	1,5	5,1	73
АИММ, АИУ 112МВ6	4,0	4,6	1000	82,6	0,78	9,4 / 5,4	3,2	2,0	1,6	5,6	73
АИММ, АИУ 132S6	5,5	4,0	1000	86,3	0,80	12,1 / 7,0	2,7	2,2	1,5	6,5	117,5
АИММ, АИУ 132M6	7,5	4,0	1000	86,6	0,80	16,4 / 9,5	2,9	2,4	1,5	6,5	129
АИММ160S6	11,0	5,0	1000	86,0	0,80	24 / 14,0	2,7	2,2	1,2	5,8	140
АИУ160S6	11,0	3,4	1000	88,5	0,86	22 / 12,6	2,9	2,0	1,2	6,5	174
АИММ, АИУ 160M6	15,0	3,4	1000	88,8	0,85	30 / 17,4	2,9	2,1	1,2	6,5	169
АИММ, АИУ 180M6	18,5	3,4	1000	88,6	0,89	36 / 21	3,0	2,0	1,3	6,5	230
АИММ, АИУ 200M6	22,0	2,0	1000	90,9	0,91	40 / 23	2,8	2,1	1,2	7,0	255
АИММ, АИУ 200L6	30,0	2,1	1000	90,9	0,90	56 / 32	2,8	2,0	1,2	7,0	275
АИММ, 2АИУ 225M6	37,0	1,8	1000	91,2	0,86	72 / 41	2,5	2,3	1,3	6,5	381
АИММ, 2АИУ 250S6	45,0	1,8	1000	93,0	0,84	88 / 51	2,5	2,3	1,4	7,0	500
АИММ, 2АИУ 250M6	55,0	1,8	1000	93,4	0,85	107 / 62	2,3	2,1	1,4	6,5	500
АИММ280S6	75,0	1,3	1000	93,9	0,88	144 / 83	2,4	2,3	1,4	7,5	760
АИММ280-1S6	75,0	1,8	1000	93,9	0,881	138 / 79	2,3	2,08	1,4	6,4	810
АИММ280M6	90,0	1,8	1000	93,7	0,864	169 / 97	2,2	2,1	1,4	5,0	780
АИММ280-1M6	90,0	1,8	1000	94,0	0,885	164 / 95	2,1	1,93	1,4	4,6	835

Продолжение таблицы 1

Тип двигателя	Мощность, кВт	Скользящие, %	Частота вращ., об./мин.	КПД, %	cos φ	Номинальный ток, А	Ммакс / Мн	Мпуск / Мн	Ммин / Мн	Ипуск / Ин	Масса, кг IM 1081
АИММ, АИУ 112МА8	2,2	5,0	750	75,0	0,70	6,4 / 3,7	2,2	1,9	1,5	5,0	73
АИММ, АИУ 112МВ8	3,0	6,7	750	77,2	0,71	8,3 / 4,8	2,4	1,9	1,5	4,9	73
АИММ, АИУ 132S8	4,0	5,3	750	84,0	0,70	10,3 / 6,0	2,4	1,8	1,5	4,9	117,5
АИММ, АИУ 132М8	5,5	5,3	750	82,0	0,725	14,1 / 8,1	2,5	1,8	1,5	4,4	119
АИММ 160S8	7,5	4,3	750	82,5	0,68	20 / 11,7	2,8	2,0	1,2	6,0	140
АИУ160S8	7,5	3,3	750	87,5	0,76	17,1 / 9,9	2,8	2,0	1,2	6,0	174
АИММ, АИУ 160М8	11,0	3,3	750	87,0	0,75	26 / 14,7	2,9	2,0	1,2	5,6	169
АИММ, АИУ 180М8	15,0	3,8	750	86,2	0,83	32 / 18,3	2,5	1,6	1,1	5,5	230
АИММ, АИУ 200М8	18,5	2,1	750	89,0	0,81	39 / 22	2,6	2,0	1,2	6,0	255
АИММ, АИУ 200L8	22,0	2,1	750	89,2	0,81	46 / 27	2,7	2,0	1,2	6,0	275
АИММ, 2АИУ 225М8	30,0	2,0	750	89,0	0,78	66 / 38	2,3	2,2	2,2	6,0	381
АИММ, 2АИУ 250S8	37,0	1,5	750	91,3	0,77	80 / 46	2,1	2,0	1,3	5,5	500
АИММ, 2АИУ 250М8	45,0	1,5	750	91,5	0,79	95 / 55	2,1	2,0	1,3	5,5	500
АИММ 280S8	55,0	1,3	750	93,7	0,84	109 / 63	2,3	2,1	1,3	6,5	760
АИММ280-1S8	55,0	2,0	750	93,3	0,838	107 / 62	2,27	2,0	1,3	5,1	810
АИММ 280М8	75,0	1,3	750	93,8	0,83	148 / 85	2,1	2,0	1,3	6,5	780
АИММ280-1М8	75,0	2,0	750	93,5	0,833	146 / 84	2,2	1,97	1,3	4,85	835

Примечание. 1. Масса дана для двигателей АИММ, для АИУ масса увеличивается до 5%.

2. В графе “Номинальный ток” в числителе стоят данные для напряжения 380 В, в знаменателе – для напряжения 660 В.

Таблица 2

Тип двигателя	Мощность, кВт	Скользящие, %	Частота вращ., об./мин.	КПД, %	cos φ	Номинальный ток, А	Ммакс / Мн	Мпуск / Мн	Ммин / Мн	Ипуск / Ин	Масса, кг IM 1081
ВАИУ112М2	7,5	4,2	3000	88,0	0,90	8,3 / 4,8	3,1	2,4	2,0	7,0	81
ВАИУ132М2	11,0	3,2	3000	88,5	0,88	12,4 / 7,2	3,1	2,0	1,3	6,5	122
ВАИУ160S2	15,0	2,7	3000	87,6	0,92	16,3 / 9,4	3,2	2,0	1,3	7,5	169
ВАИУ160М2	18,5	2,8	3000	88,5	0,92	19,9 / 11,5	3,4	2,2	1,3	7,0	168
ВАИУ180S2	22,0	2,2	3000	89,5	0,92	23 / 13,5	3,3	1,9	1,3	7,5	217
ВАИУ 180М2	30,0	2,2	3000	89,2	0,91	32 / 18,7	3,4	2,0	1,3	7,5	232
ВАИУ200М2	37,0	2,1	3000	91,5	0,91	39 / 23	3,0	2,0	1,2	6,3	355
ВАИУ 200L2	45,0	2,1	3000	91,7	0,91	47 / 27	3,0	1,96	1,2	6,0	385
ВАИУ112М4	5,5	4,0	1500	87,0	0,84	6,6 / 3,8	2,8	2,3	1,8	7,0	83
ВАИУ132S4	7,5	3,3	1500	89,3	0,855	8,6 / 5,0	3,1	2,3	1,4	7,0	128
ВАИУ132М4	11,0	3,8	1500	89,7	0,855	12,5 / 7,3	3,1	2,4	1,3	6,5	127
ВАИУ160S4	15,0	2,5	1500	89,8	0,89	16,4 / 9,5	3,1	2,0	1,2	7,2	174
ВАИУ160М4	18,5	2,5	1500	90,4	0,89	20 / 11,6	3,2	2,1	1,2	7,0	177
ВАИУ180S4	22,0	1,8	1500	92,0	0,90	23 / 13,5	3,3	2,0	1,3	7,6	217
ВАИУ180М4	30,0	2,2	1500	91,3	0,89	32 / 18,7	3,0	2,0	1,3	7,0	232
ВАИУ200М4	37,0	1,8	1500	91,8	0,87	41 / 23	2,8	2,0	1,2	7,0	385
ВАИУ200L4	45,0	1,8	1500	92,0	0,86	50 / 29	2,8	2,0	1,2	7,6	415
ВАИУ112МА6	3,0	5,5	1000	80,0	0,79	4,2 / 2,4	2,8	2,0	1,5	5,1	82
ВАИУ112МВ6	4,0	4,6	1000	82,6	0,78	5,4 / 3,1	3,2	2,0	1,6	5,6	83
ВАИУ132S6	5,5	4,0	1000	86,3	0,80	7,0 / 4,0	2,7	2,2	1,5	6,5	128
ВАИУ132М6	7,5	4,0	1000	86,6	0,80	9,5 / 5,5	2,9	2,4	1,5	6,5	138
ВАИУ160S6	11,0	3,4	1000	88,5	0,87	12,5 / 7,2	2,9	2,0	1,2	6,4	172
ВАИУ160М6	15,0	3,4	1000	88,5	0,86	17,2 / 10,0	2,9	2,1	1,2	6,1	174
ВАИУ180М6	18,5	3,4	1000	88,6	0,89	21 / 12,0	3,0	2,0	1,3	6,5	232
ВАИУ200М6	22,0	2,1	1000	90,7	0,90	24 / 13,6	2,9	2,0	1,2	7,0	385
ВАИУ200L6	30,0	2,1	1000	90,9	0,90	32 / 18,6	2,9	2,0	1,2	7,0	415
ВАИУ112МА8	2,2	5,0	750	75,0	0,70	3,7 / 2,1	2,2	1,9	1,5	5,0	82
ВАИУ112МВ8	3,0	6,7	750	77,2	0,71	4,8 / 2,8	2,4	1,9	1,5	4,9	83
ВАИУ132S8	4,0	5,3	750	84,0	0,70	6,0 / 3,4	2,4	1,8	1,5	4,9	128
ВАИУ132М8	5,5	5,3	750	82,0	0,725	8,1 / 4,7	2,5	1,8	1,5	4,9	128
ВАИУ160S8	7,5	3,3	750	86,8	0,746	10,2 / 5,9	2,8	2,0	1,2	5,6	172
ВАИУ160М8	11,0	3,3	750	87,0	0,75	14,7 / 8,5	2,9	2,0	1,2	5,6	174
ВАИУ180М8	15,0	3,7	750	87,0	0,82	18,2 / 10,7	3,0	2,0	1,1	6,2	232
ВАИУ200М8	18,5	2,5	750	89,1	0,832	22 / 12,7	2,6	2,0	1,2	6,3	385
ВАИУ200L8	22,0	2,5	750	89,8	0,84	26 / 14,8	2,6	2,0	1,2	6,3	415

Примечание: В графе “Номинальный ток” в числителе стоят данные для напряжения 660 В, в знаменателе – для напряжения 1140 В.

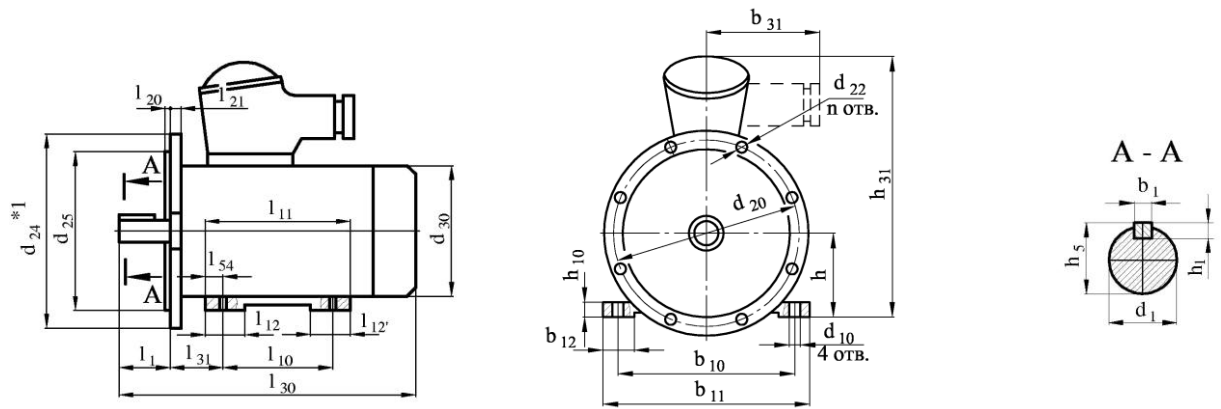


Рисунок 1

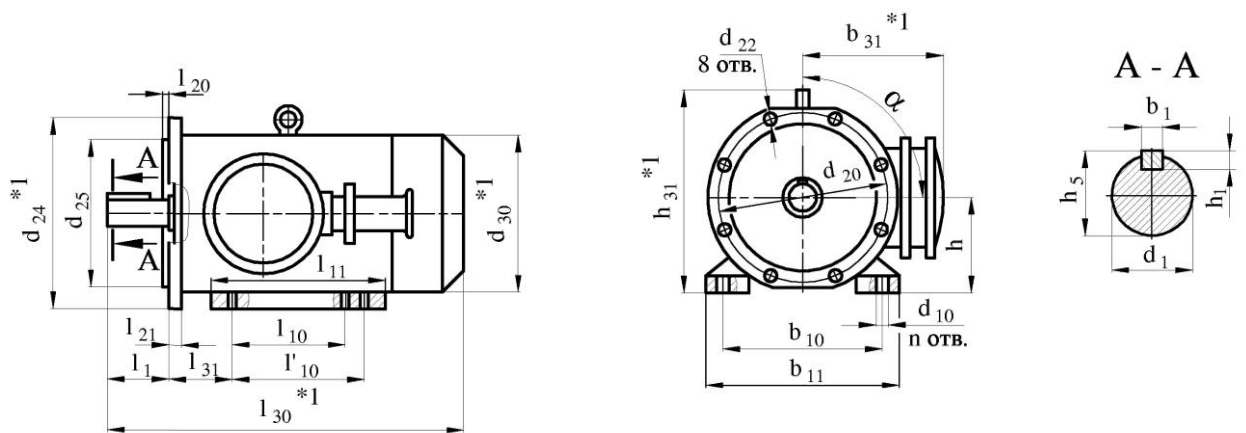


Рисунок 3

*Габаритные размеры даны для справок.

Предельные отклонения на установочные и присоединительные размеры по ГОСТ 8592, ГОСТ 12080, ГОСТ 23360.

Таблица 3

Тип двигателя	Размеры, мм																				n отв					
	l ₁	l ₁₀	l ₁₁	l ₁₂	l' ₁₂	l ₂₀	l ₂₁	l ₃₀	l ₃₁	l ₃₄	d ₁	d ₁₀	d ₂₀	d ₂₂	d ₂₄	d ₂₅	d ₃₀	b ₁	b ₁₀	b ₁₁		b ₁₂	b ₃₁	h	h ₅	h ₃₁
АИМ, АИУ90Л2-6	50	125	152	-	-	4	14	355	56	12	24	10	215	15	250	180	215	8	140	174	43	170/195*	90	27	355	4
АИМ, АИУ90ЛВ2-6	50	125	152	-	-	4	14	368	56	12	24	10	215	15	250	180	215	8	140	174	43	170/195*	90	27	355	4
АИММ, АИУ90Л2-6	50	125	152	-	-	4	14	395	56	12	24	10	215	15	250	180	215	8	140	174	43	170/195*	90	27	355	4
АИММ, АИУ100S2-4	60	112	148	-	-	4	14	425	63	16	28	12	215	15	250	180	240	8	160	200	45	170/195*	100	31	375	4
АИММ, АИУ100Л2-6	60	140	178	-	-	4	14	450	63	16	28	12	215	15	250	180	240	8	160	200	45	170/195*	100	31	375	4
АИММ, АИУ112M2-8	80	140	$\frac{174^*}{175}$	$\frac{61^*}{64}$	52	4	16	500	70	18,5	32	12	265	15	300	230	270	10	190	230	45	170/260*	112	35	$\frac{390^*}{430}$	4
АИММ, АИУ132S4-8	80	140	190	72	66	5	16	540	89	23	38	12	300	19	350	250	320	10	216	266	55	195/280*	132	41	495	4
АИММ, АИУ132M2-8	80	178	228	72	74	5	16	560	89	23	38	12	300	19	350	250	320	10	190	266	55	195/280*	132	41	495	4
АИММ160S2	110	178	234	70	70	5	13	630	108	31	42	15	300	19	350	250	304	12	254	296	55	195	160	45	485	4
АИММ160S4-8	110	178	234	70	70	5	13	630	108	31	48	15	300	19	350	250	304	14	254	296	55	195	160	51,5	485	4
АИУ160S2	110	178	230	60	60	5	15	675	108	20	42	15	300	19	350	250	342	12	254	314	60	280	160	45	515	4
АИУ160S4-8	110	178	230	60	60	5	15	675	108	20	48	15	300	19	350	250	342	14	254	314	60	280	160	51,5	515	4
АИММ, АИУ160M2	110	210	$\frac{262^*}{260}$	$\frac{64^*}{60}$	$\frac{72^*}{60}$	5	15	700	108	$\frac{22^*}{20}$	42	15	300	19	350	250	342	12	254	314	$\frac{75^*}{60}$	195/280*	160	45	515	4
АИММ, АИУ160M4-8	110	210	$\frac{262^*}{260}$	$\frac{64^*}{60}$	$\frac{72^*}{60}$	5	15	700	108	$\frac{22^*}{20}$	48	15	300	19	350	250	342	14	254	314	$\frac{75^*}{60}$	195/280*	160	51,5	515	4
АИММ, АИУ180S2	110	203	$\frac{256^*}{260}$	$\frac{75^*}{62}$	$\frac{96^*}{62}$	5	15	705	121	26,5	48	15	350	19	400	300	366	14	279	$\frac{350^*}{352}$	$\frac{75^*}{62}$	195/280*	180	51,5	560	4
АИММ, АИУ180S4	110	203	$\frac{256^*}{260}$	$\frac{75^*}{62}$	$\frac{96^*}{62}$	5	15	705	121	26,5	55	15	350	19	400	300	366	16	279	$\frac{350^*}{352}$	$\frac{75^*}{62}$	195/280*	180	59	560	4
АИУ1180S4	110	203	260	62	62	5	15	735	121	26,5	55	15	350	19	400	300	366	16	279	352	62	280	180	59	535	4
АИММ, АИУ180M2	110	241	300	$\frac{75^*}{62}$	$\frac{75^*}{62}$	5	15	735	121	26,5	48	15	350	19	400	300	366	14	279	$\frac{350^*}{352}$	$\frac{75^*}{62}$	195/280*	180	51,5	560	4
АИММ, АИУ180M4-8	110	241	300	$\frac{75^*}{62}$	$\frac{75^*}{62}$	5	15	735	121	26,5	55	15	350	19	400	300	366	16	279	$\frac{350^*}{352}$	$\frac{75^*}{62}$	195/280*	180	59	560	4
АИУ1180M4	110	241	300	62	62	5	15	735	121	26,5	55	15	350	19	400	300	366	16	279	352	62	280	180	55	535	4
АИММ, АИУ200M2	110	267	340	77	77	5	15	750	133	33	55	19	400	19	450	350	428	16	318	390	77	195/280*	200	59	605	8
АИММ, АИУ200M4-8	140	267	340	77	77	5	15	780	133	33	60	19	400	19	450	350	428	18	318	390	77	195/280*	200	64	605	8
АИММ, АИУ200L2	110	305	375	77	77	5	15	780	133	33	55	19	400	19	450	350	428	16	318	390	77	195/280*	200	59	605	8
АИММ, АИУ200L4-8	140	305	375	77	77	5	15	810	133	33	60	19	400	19	450	350	428	18	318	390	77	195/280*	200	64	605	8

* В числителе значения для АИММ, в знаменателе — для АИУ.

