

Таблица 1

Тип двигателя	Мощность кВт	Скользящие. %	Частота вращ. об./мин.	КПД, %	cos φ	Номинальный ток при U=380 В, А	Ммакс / Мн	Мпуск / Мн	Ммин / Мн	Ипуск / Ин	Масса, кг IM 1081
4AMУ90L2	3,0	5,0	3000	82,5	0,87	6,4	2,5	2,1	1,3	6,5	40,0
4AMУ100S2	4,0	4,0	3000	85,5	0,87	8,2	2,8	2,3	1,8	6,7	53,0
4AMУ100L2	5,5	6,2	3000	82,0	0,885	11,5	2,7	2,3	2,2	5,7	57,0
АИРУ112М2	7,5	3,5	3000	87,5	0,88	14,8	2,5	2,0	1,9	7,5	49,0
6AMУ132М2	11,0	5,0	3000	86,0	0,91	21	2,8	2,1	1,7	6,5	78,0
6AMУ160S2	15,0	4,4	3000	89,0	0,86	29	3,0	2,2	1,8	6,5	107,0
6AMУ160М2	18,5	3,1	3000	88,5	0,91	35	2,9	2,0	1,7	7,0	140,0
4AMУ180S2	22,0	2,5	3000	89,5	0,91	41	3,3	1,9	1,5	7,5	187,0
4AMУ180М2	30,0	2,7	3000	90,0	0,93	54	3,5	2,2	2,0	7,5	203,0
4AMУ200М2	37,0	2,9	3000	91,0	0,91	68	3,3	2,0	1,2	7,5	230,0
4AMУ200L2	45,0	3,0	3000	91,0	0,92	82	3,2	2,2	2,0	8,0	240,0
4AMУ225М2	55,0	2,0	3000	91,2	0,92	100	2,8	1,5	1,3	7,5	350,0
4AMУ250S2	75,0	2,0	3000	91,5	0,90	138	3,0	1,6	1,2	7,5	485,0
4AMУ250М2	90,0	2,0	3000	92,0	0,90	165	2,8	1,8	1,2	7,5	515,0
4AMУ280S2	110,0	1,6	3000	93,5	0,93	192	3,0	1,9	1,4	8,0	640,0
4AMУ280М2	132,0	1,0	3000	94,0	0,92	232	3,2	2,2	1,0	8,0	678,0
4AMУ90L4	2,2	6,5	1500	81,5	0,80	5,1	2,8	2,0	1,5	6,0	40,0
4AMУ100S4	3,0	5,3	1500	82,0	0,81	6,9	2,6	2,0	1,6	6,7	51,0
4AMУ100L4	4,0	6,5	1500	80,0	0,84	9,0	2,6	2,2	2,1	5,0	54,0
АИРУ112М4	5,5	4,5	1500	85,5	0,86	11,4	2,8	2,0	1,8	6,0	49,0
6AMУ132S4	7,5	4,0	1500	87,0	0,85	15,4	3,0	2,5	1,8	7,5	65,0
6AMУ132М4	11,0	4,7	1500	87,0	0,87	22	2,8	2,4	2,0	6,5	80,0
6AMУ160S4	15,0	4,5	1500	89,6	0,86	30	2,8	2,3	1,5	6,2	119,0
6AMУ160М4	18,5	3,0	1500	90,0	0,88	36	3,1	2,0	1,8	7,0	145
4AMУ180S4	22,0	2,1	1500	90,5	0,87	42	3,3	1,9	1,5	7,5	183,0
4AMУ180М4	30,0	2,1	1500	91,5	0,87	57	3,3	2,1	1,8	7,0	200,0
4AMУ200М4	37,0	2,6	1500	91,5	0,88	70	3,0	1,9	1,8	7,0	225,0
4AMУ200L4	45,0	2,2	1500	92,0	0,86	86	3,0	2,0	1,8	7,0	260,0
4AMУ225М4	55,0	2,0	1500	92,5	0,88	103	2,6	1,6	1,5	7,0	355,0
4AMУ250S4	75,0	2,0	1500	93,5	0,89	137	2,5	1,5	1,4	6,5	490,0
4AMУ250М4	90,0	1,5	1500	93,3	0,91	161	2,5	1,5	1,3	6,5	535,0
4AMУ280S4	110,0	1,5	1500	94,2	0,86	206	3,0	2,9	2,5	7,0	620,0
4AMУ280М4	132,0	1,0	1500	95,0	0,91	232	2,5	2,5	1,4	6,8	765,0
4AMУ90L6	1,5	7,0	1000	76,7	0,72	4,1	2,5	2,1	1,5	4,4	40,0
4AMУ100L6	2,2	5,0	1000	80,0	0,73	5,7	2,8	2,1	1,9	5,0	55,0
АИРУ112МА6	3,0	5,0	1000	81,0	0,76	7,4	2,5	2,0	1,8	5,5	43,0
АИРУ112МВ6	4,0	5,0	1000	82,0	0,81	9,1	2,5	2,0	1,6	5,5	48,0
6AMУ132S6	5,5	5,0	1000	83,0	0,79	12,7	2,9	2,7	2,3	6,0	64,0
6AMУ132М6	7,5	6,5	1000	83,5	0,85	16,1	2,9	2,4	1,5	6,5	80,0
6AMУ160S6	11,0	4,8	1000	87,0	0,80	24	2,9	2,3	1,2	5,1	122,0
6AMУ160М6	15,0	3,5	1000	88,5	0,82	31	2,7	1,8	1,6	6,0	145,0
4AMУ180М6	18,5	2,6	1000	89,5	0,88	36	3,2	2,1	1,2	6,5	192,0
4AMУ200М6	22,0	4,2	1000	88,5	0,90	42	2,5	1,8	1,6	6,0	225,0
4AMУ200L6	30,0	2,1	1000	91,0	0,86	58	2,7	2,0	1,7	6,5	245,0
4AMУ225М6	37,0	2,0	1000	91,1	0,86	72	2,3	1,5	1,3	6,5	335,0
4AMУ250S6	45,0	1,5	1000	92,0	0,85	87	2,3	1,5	1,4	6,5	435,0
4AMУ250М6	55,0	1,5	1000	92,3	0,86	105	2,3	1,6	1,4	6,5	470,0
4AMУ280S6	75,0	1,9	1000	93,0	0,86	142	2,3	2,3	2,0	6,5	610,0
4AMУ280М6	90,0	2,0	1000	93,5	0,86	170	1,8	1,7	1,0	6,5	704,0
4AMУ90L8	0,75	1,0	750	68,0	0,65	2,6	2,4	2,3	1,3	3,5	40,0
4AMУ90LВ8	1,1	2,0	750	70,0	0,71	3,4	2,1	2,0	1,3	3,0	40,0
4AMУ100L8	1,5	6,8	750	72,5	0,67	4,7	2,0	1,4	1,25	3,6	55,0
АИРУ112МА8	2,2	5,5	750	76,5	0,71	6,2	2,4	1,8	1,5	6,0	43,5
АИРУ112МВ8	3,0	6,5	750	79,0	0,74	7,8	2,4	1,8	1,8	5,5	48,5
6AMУ132S8	4,0	6,9	750	80,0	0,76	10,0	2,5	2,0	1,8	5,0	64,0
6AMУ132М8	5,5	6,8	750	80,0	0,73	14,3	2,7	2,0	1,5	5,0	80,0
6AMУ160S8	7,5	4,3	750	81,5	0,70	20	2,1	2,0	1,2	4,3	115,0
6AMУ160М8	11,0	4,0	750	87,0	0,75	26	2,5	1,8	1,2	5,5	145
4AMУ180М8	15,0	3,5	750	87,0	0,81	32	2,8	1,8	1,5	5,5	197,0
4AMУ200М8	18,5	4,1	750	85,5	0,82	41	2,7	1,8	1,6	5,5	225,0
4AMУ200L8	22,0	2,1	750	87,4	0,74	52	2,7	2,0	1,1	6,0	247,0
4AMУ225М8	30,0	2,0	750	90,0	0,80	63	2,3	1,4	1,3	5,5	335,0

Продолжение таблицы 1

Тип двигателя	Мощность кВт	Скользящие. %	Частота вращ. об./мин.	КПД,%	cos φ	Номинальный ток, А	Ммакс / Мн	Мпуск / Мн	Ммин / Мн	Ипуск / Ин	Масса, кг ИМ 1081
4АМУ250S8	37,0	1,5	750	90,5	0,8	78	2,1	1,4	1,3	5,5	435,0
4АМУ250M8	45,0	1,5	750	92,0	0,8	93	2,2	1,5	1,3	5,5	470,0
4АМУ280S8	55,0	1,8	750	92,0	0,77	118	2,3	2,1	1,8	5,5	610,0
4АМУ280M8	75,0	1,5	750	93,5	0,83	147	2,0	1,7	1,0	6,5	717,0

Примечание: Двигатели 4АМУ160М изготавливаются только по специальным заказам как конструктивные модификации и для ремонтных целей.

Таблица 2

Тип двигателя	Мощность кВт	Скользящие. %	Частота вращ. об./мин.	КПД,%	cos φ	Номинальный ток при U=380 В, А	Ммакс / Мн	Мпуск / Мн	Ипуск / Ин	Масса, кг ИМ 1081
6АМСУ132М6	8,5	8,0	1000	80,0	0,87	18,6	2,5	2,0	5,0	78
6АМСУ200L4	40	4,5	1500	89,5	0,86	79	3,2	3,1	7,5	260
4АМСУ225М4	50	7,0	1500	87,5	0,92	94	2,7	2,7	7,0	355
4АМСУ250S4	56	8,0	1500	87,5	0,92	106	3,0	2,7	7,0	490
4АМСУ250М4	63	9,0	1500	87,0	0,93	118	3,5	3,0	7,0	535
4АМСУ225М6	33,5	12,0	1000	81,0	0,91	69	2,4	2,1	6,5	335
4АМСУ250S6	40	5,0	1000	89,0	0,90	76	2,5	2,5	6,5	435
4АМСУ250М6	45	5,0	1000	88,5	0,89	87	3,0	2,5	6,5	470
4АМСУ225М8	26,5	10,0	750	83,0	0,85	57	2,6	2,5	6,0	335
4АМСУ250S8	36	7,5	750	85,0	0,85	76	2,2	2,0	6,0	435

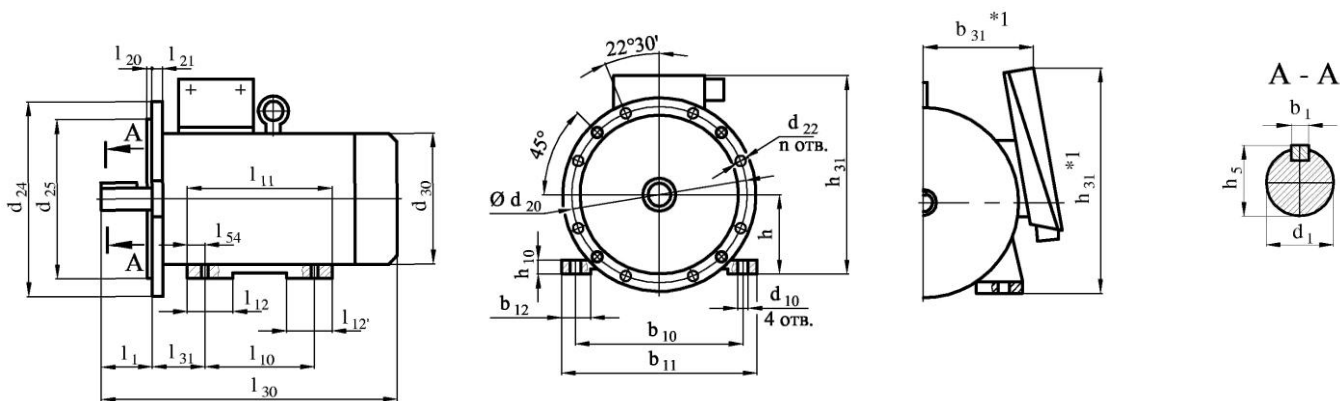
Таблица 3

Тип двигателя	Мощность кВт	Скользящие. %	Частота вращ. об./мин.	КПД,%	cos φ	Номинальный ток при U=380 В, А	Ммакс / Мн	Мпуск / Мн	Ммин / Мн	Ипуск / Ин	Масса, кг ИМ 1081
4АМРУ225М4	55	1,7	1500	92,5	0,85	106	2,5	2,3	2,1	7,0	355
4АМРУ250S4	75	1,7	1500	93,2	0,85	144	2,4	2,2	1,8	7,0	490
4АМРУ250М4	90	1,7	1500	93,8	0,88	166	2,7	2,7	2,0	7,0	535
4АМРУ225М6	37	2,0	1000	91,0	0,84	74	2,3	2,2	1,8	7,0	335
4АМРУ250S6	45	2,0	1000	92,0	0,84	88	2,2	2,0	1,8	6,5	435
4АМРУ250М6	55	2,0	1000	92,0	0,84	108	2,2	2,0	1,8	6,5	470
4АМРУ225М8	30	2,0	750	90,0	0,77	66	2,0	1,8	1,7	5,5	335
4АМРУ250S8	37	2,0	750	90,8	0,77	80	2,0	1,8	1,6	5,5	435
4АМРУ250М8	45	2,0	750	91,2	0,77	97	2,0	1,9	1,6	5,5	470

Таблица 4

Тип двигателя	Мощность кВт	Частота вращ. об./мин.	Скольжение, %	КПД %	cos φ	Масса, кг IM1081	Тип двигателя	Мощность кВт	Частота вращ. об./мин.	Скольжение, %	КПД %	cos φ	Масса, кг IM1081	
4AMУ200L4/2	30,0 38,5	1500/ 3000	2,0 1,7	91,5 85,5	0,89 0,90	255	4AMУ250M12/6	18,5 35,5	500 1000	1,5 1,5	83,5 89,5	0,54 0,85	480	
4AMУ225M4/2	42,5 45	1500 3000	1,5 1,5	92,0 84,0	0,85 0,87	335	4AMУ250S8/6	30 37	750 1000	1,5 1,0	89,5 91,0	0,70 0,80	465	
4AMУ225M8/4	22,4 33,5	750 1500	1,5 1,5	87,0 87,0	0,69 0,88	335	4AMУ250M8/6	40 55	750 1000	1,5 1,5	89,5 91,0	0,71 0,81	510	
4AMУ225M12/6	10 22	500 1000	2,5 2,0	77,1 88,0	0,45 0,86	335	4AMУ250S8/6/4	22 22 30	750 1000 1500	1,0 1,0 1,0	88,0 86,0 87,0	0,77 0,77 0,92	465	
4AMУ225M8/6	22 30	750 1000	1,5 1,5	86,0 88,5	0,65 0,79	335	4AMУ250M8/6/4	20 30 37	750 1000 1500	0,9 1,0 1,0	86,4 88,0 88,0	0,64 0,84 0,90	480	
4AMУ225M8/6/4	17 15 25	750 1000 1500	1,5 1,0 1,5	86,0 86,0 86,5	0,74 0,82 0,92	335		4AMУ250S12/8/6/4	9 15 18,5 26,5	500 750 1000 1500	1,5 0,9 1,5 1,0	76,0 86,0 85,0 85,5	0,57 0,70 0,87 0,91	465
4AMУ225M12/8/6/4	7,5 11 14 20	500 750 1000 1500	1,5 0,9 1,5 1,0	74,5 81,0 84,5 83,5	0,58 0,59 0,87 0,87	335	4AMУ250M12/8/6/4		11 18,5 22 30	500 750 1000 1500	1,5 0,9 1,4 1,0	75,0 86,1 85,5 86,5	0,50 0,67 0,83 0,90	480
4AMУ250S4/2	50 60	1500 3000	1,5 1,5	93,0 87,0	0,86 0,89	505			4AMУ250M8/4	37 55	750 1500	1,5 1,5	89,5 89,5	0,75 0,90
4AMУ250M4/2	60 71	1500 3000	1,5 1,5	93,0 88,0	0,87 0,90	550	4AMУ280S6/4	40 60		1000 1500	1,3 1,2	91,5 90,6	0,84 0,88	610
4AMУ250S8/4	30 45	750 1000	1,5 1,5	89,5 88,5	0,75 0,90	465		4AMУ280S8/4	45 60	750 1500	2,0 1,9	90,0 91,0	0,76 0,91	610
4AMУ250MB4/2	66 80	1500 3000	1,0 1,0	93,0 89,8	0,88 0,87	535								
4AMУ250S12/6	16 28	500 1000	1,5 1,5	83,0 90,0	0,53 0,85	460								

Рисунок 1



Габаритные размеры даны для справок.

Таблица 5

Тип двигателя	Размеры, мм																		
	l ₃₀	h ₃₁	d ₃₀	d ₂₄	l ₁	l ₁₀	l ₃₁	d ₁	b ₁	b ₃₁	h ₅	d ₁₀	b ₁₀	d ₂₀	d ₂₂	d ₂₅	l ₂₀	h	п отв.
4AMУ90L2-8	395	296	215	250	50	125	56	24	8	-	27	10	140	215	15	180	4	90	4
4AMУ100L2-8	450	305	240	250	60	140	63	28	8	-	31	12	160	215	15	180	4	100	4
4AMУ100S2-4	425	305	240	250	60	112	63	28	8	-	31	12	160	215	15	180	4	100	4
АИРУ112М2-8	435	290	246	300	80	140	70	32	10	-	35	12	190	265	15	230	4	112	4
6AMУ132S4-8	485	310	246	350	80	140	89	38	10	-	41	12	216	300	19	250	5	132	4
6AMУ132М2-8	548	310	248	350	80	178	89	38	10	-	41	12	216	300	19	250	5	132	4
6AMУ160S2	590	370	304	350	110	178	108	42	12	-	45	15	254	300	19	250	5	160	4
6AMУ160S4-8	620	370	304	350	110	178	108	48	14	-	51,5	15	254	300	19	250	5	160	4
6AMУ160М2	700	390	340	350	110	210	108	42	12	-	45	15	254	300	19	250	5	160	4
6AMУ160М4-8	700	390	340	350	110	210	108	48	14	-	51,5	15	254	300	19	250	5	160	4
4AMУ180S2	693	420	364	400	110	203	121	48	14	-	51,5	15	279	350	19	300	5	180	4
4AMУ180S4	693	420	364	400	110	203	121	55	16	-	59	15	279	350	19	300	5	180	4
4AMУ180М2	693	420	364	400	110	241	121	48	14	-	51,5	15	279	350	19	300	5	180	4
4AMУ180М4-8	693	420	364	400	110	241	121	55	16	-	59	15	279	350	19	300	5	180	4
4AMУ200М2	730	510*	370	450	110	267	133	55	16	-	59	19	318	400	19	350	5	200	8
4AMУ200М4-8	760	510*	370	450	140	267	133	60	18	-	64	19	318	400	19	350	5	200	8
4AMУ200L2	730	510*	370	450	110	305	133	55	16	-	59	19	318	400	19	350	5	200	8
4AMУ200L4-8	800	525	428	450	140	305	133	60	18	-	64	19	318	400	19	350	5	200	8
4AMУ225М2	810	575	494	550	110	311	149	55	16	-	59	19	356	500	19	450	5	225	8
4AMУ225М4-8	840	575	494	550	140	311	149	65	18	-	69	19	356	500	19	450	5	225	8
4AMУ250S2	915	640	554	550	140	311	168	65	18	-	69	24	406	500	19	450	5	250	8
4AMУ250S4-8	915	640	554	550	140	311	168	75	20	-	79,5	24	406	500	19	450	5	250	8
4AMУ250М2	915	640	554	550	140	349	168	65	18	-	69	24	406	500	19	450	5	250	8
4AMУ250М4	955	640	554	550	140	349	168	75	20	-	79,5	24	406	500	19	450	5	250	8
4AMУ250М6,8	915	640	554	550	140	349	168	75	20	-	79,5	24	406	500	19	450	5	250	8
4AMУ280S2	982	614	545	660	140	368	190	70	20	460	74,5	24	457	600	24	550	6	280	8
4AMУ280S4-8	1012	614	545	660	170	368	190	80	22	460	85	24	457	600	24	550	6	280	8
4AMУ280М2	1060	630	594	660	140	419	190	70	20	535	74,5	24	457	600	24	550	6	280	8
4AMУ280М4-8	1090	630	594	660	170	419	190	80	22	535	85	24	457	600	24	550	6	280	8

Предельные отклонения на установочные и присоединительные размеры по ГОСТ 8592.

* Для двигателей исполнения 1М2081 h₃₁=525.

Габаритные и установочно-присоединительные размеры многоскоростных двигателей:

4AMУ200L4/2 соответствуют 4AMУ200L4

4AMУ225М4/2, М12/6, М8/6/4, М12/8/6/4 соответствуют 4AMУ225М4

4AMУ250S4/2 соответствуют 4AMУ250S4;

4AMУ250S8/4, S8/6, S12/6, S8/6/4, S12/8/6/4 соответствуют 4AMУ250S6;

4AMУ250М4/2, МВ4/2, М8/6 соответствуют 4AMУ250М4;

4AMУ250М8/4, М12/6, М8/6/4, М12/8/6/4 соответствуют 4AMУ250М6.

4AMУ280S6/4, S8/4 соответствуют 4AMУ280S4-8.

Продолжение таблицы 5

Тип двигателя	Размеры, мм								Диаметр проходного отверстия в коробке выводов			
	l_{11}	l_{21}	l_{54}	l_{12}	l_{12}'	h_{10}	b_{11}	b_{12}	К – 3 - I	К – 3 - II		
4AMУ90L2-8	152	14	12	-	-	9	174	43	22	22		
4AMУ100L2-8	178		16				200	45				
4AMУ100S2-4	148		16									
АИРУ112М2-8	174	17	17		14	226	43					
6AMУ132S4-8	212	17	18	-	-	13	254	57				
6AMУ132М2-8	215											
6AMУ160S2	270	13	34	70	100		296	55	27	27		
6AMУ160S4-8	309				140							
6AMУ160M2	260	15	22	64	72	17	300	65				
6AMУ160M4-8												
4AMУ180S2	340		34	80	145		18	350			75	
4AMУ180S4												
4AMУ180M2												
4AMУ180M4-8												
4AMУ200M2	374							25			390	85
4AMУ200M4-8												
4AMУ200L2												
4AMУ200L4-8	364		20	37				28	440	100	44	34
4AMУ225M2	390		41									
4AMУ225M4-8												
4AMУ250S2	430	22	40,5	100	100		30	490		60	44	
4AMУ250S4-8												
4AMУ250M2												
4AMУ250M4												
4AMУ250M6,8												
4AMУ280S2	510			115	115	35	560	115				
4AMУ280S4-8												
4AMУ280M2	510	27	47	80	80	20	540	80				
4AMУ280M4												
4AMУ280M6,8												